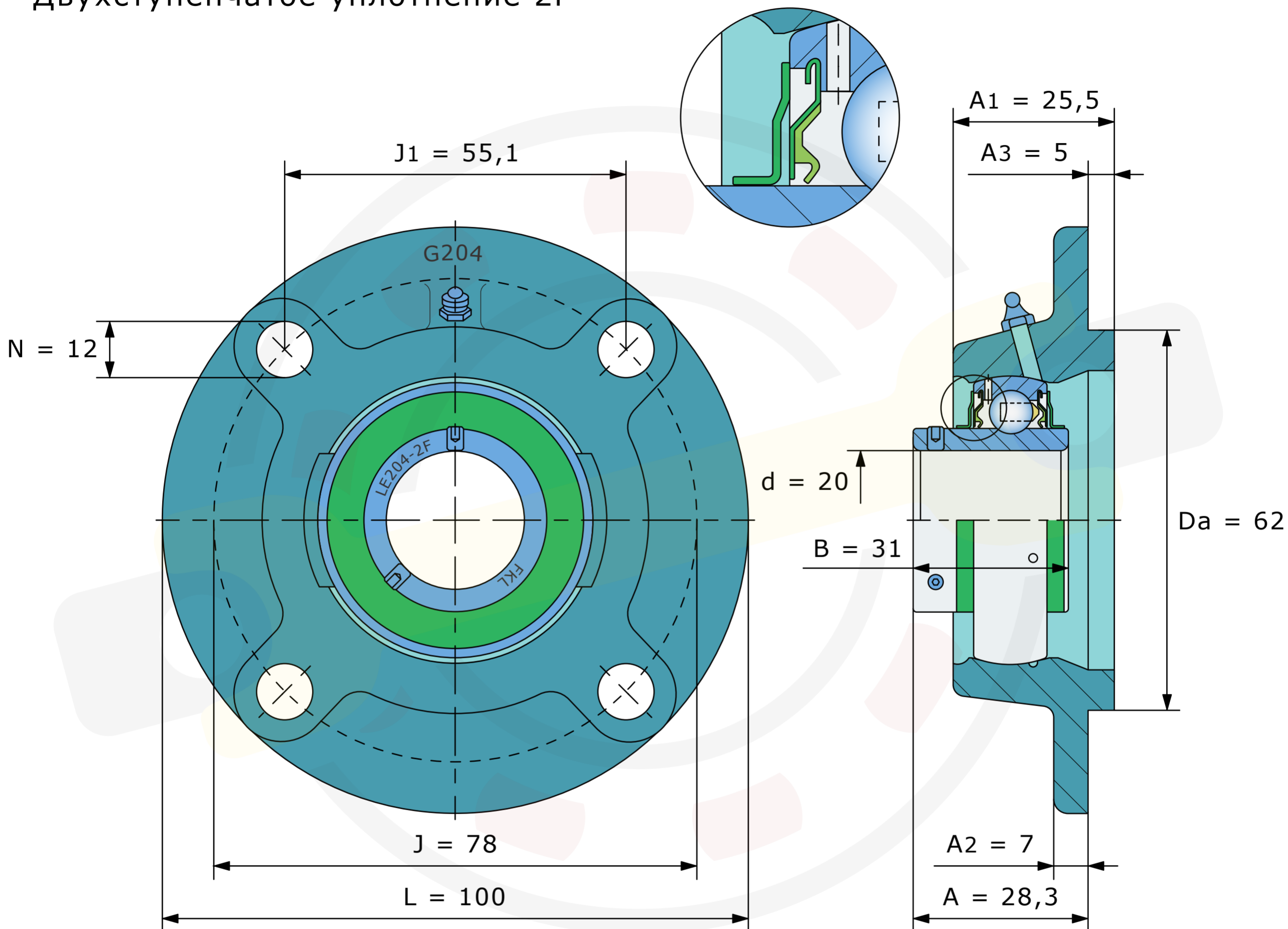


Динамическая грузоподъемность  $C_{dyn} = 12,7 \text{ kN}$   
Статическая грузоподъемность  $C_0 = 6,55 \text{ kN}$   
Двухступенчатое уплотнение 2F



Размеры, мм  
**LEG204-2F (FKL)**  
Вес 0,67 кг