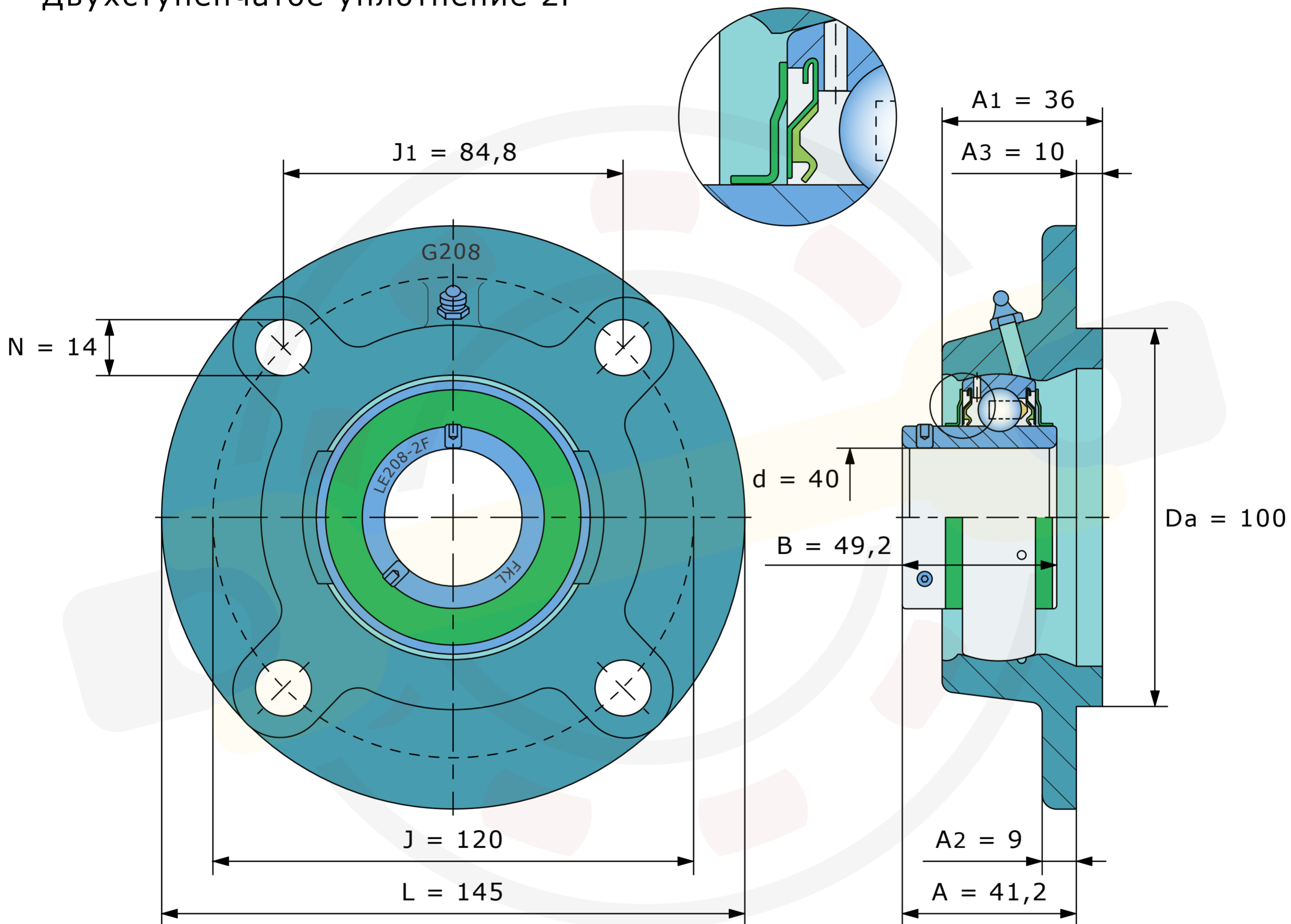


Динамическая грузоподъемность  $C_{dyn} = 30,7$  kN

Статическая грузоподъемность  $C_0 = 19$  kN

Двухступенчатое уплотнение 2F



Размеры, мм  
**LEG208-2F (FKL)**  
Вес 1,89 кг