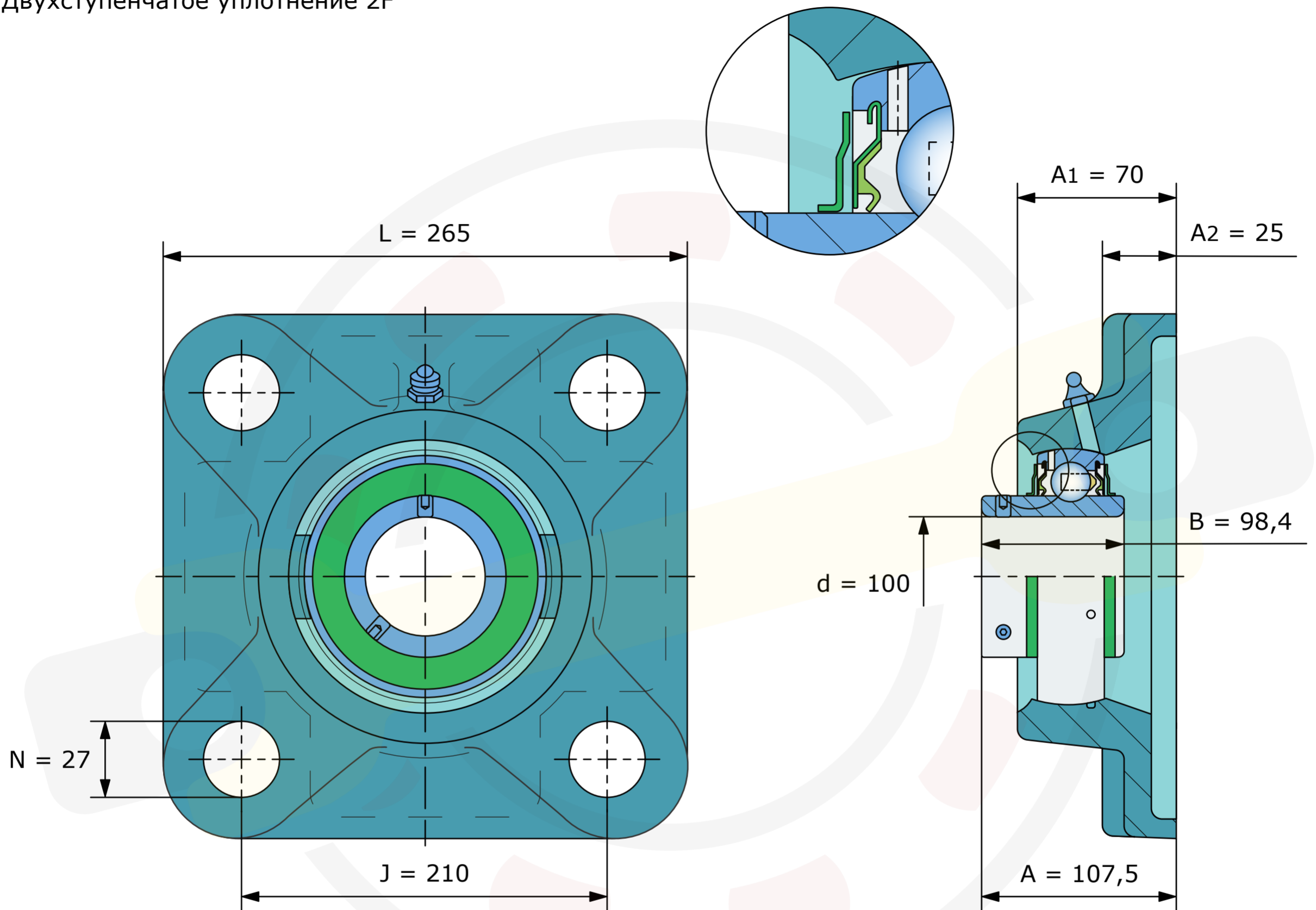


Динамическая грузоподъемность $C_{dyn} = 124 \text{ kN}$

Статическая грузоподъемность $C_0 = 93 \text{ kN}$

Двухступенчатое уплотнение 2F



Размеры, мм

LEF220-2F (FKL)

Вес 13,9 кг