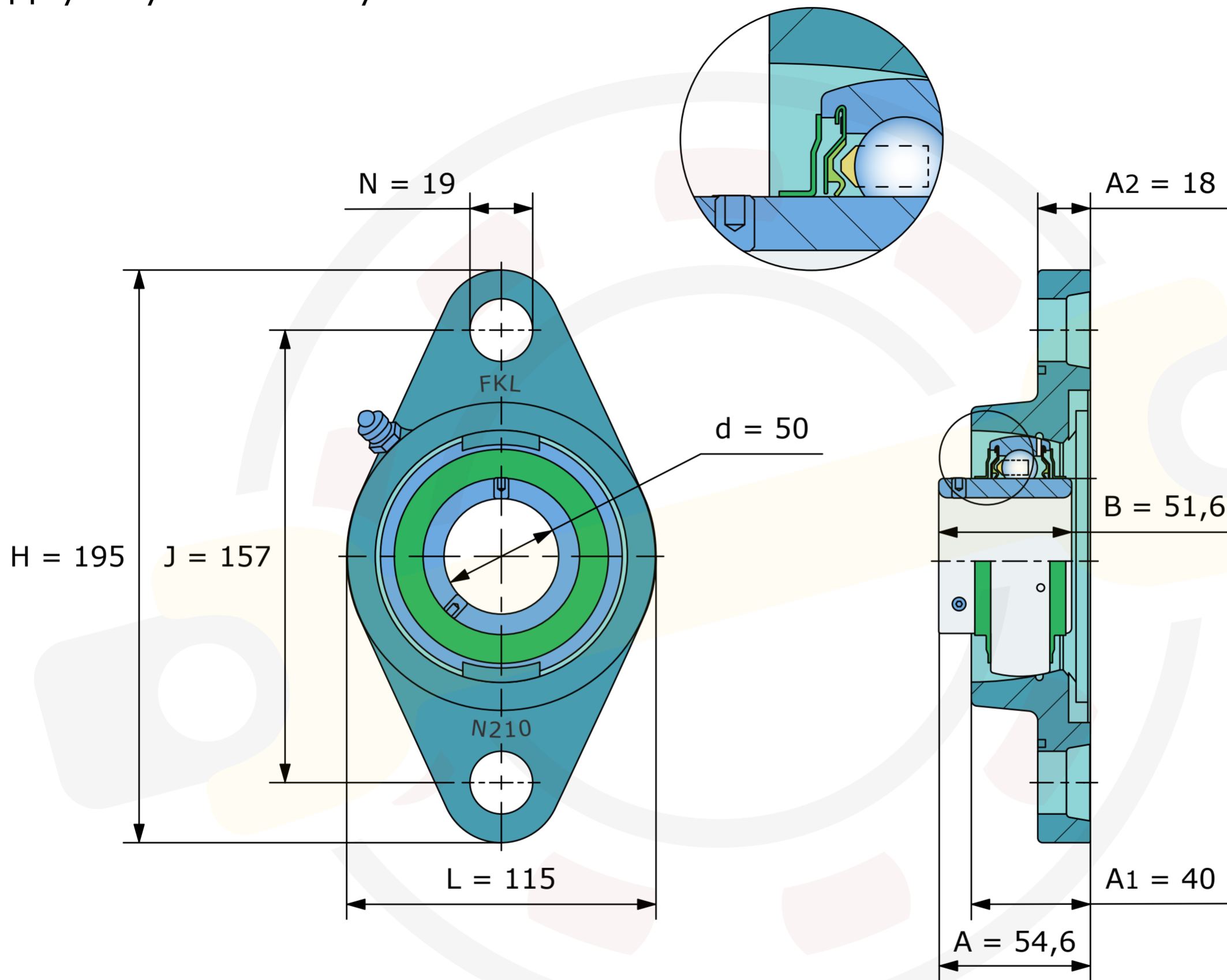


Подшипниковый узел в сборе

Динамическая грузоподъемность $C_{dyn} = 35,1$ kN

Статическая грузоподъемность $C_0 = 23,2$ kN

Двухступенчатое уплотнение 2F



Размеры, мм

LEN210-2F (FKL)

Вес 2,13 кг