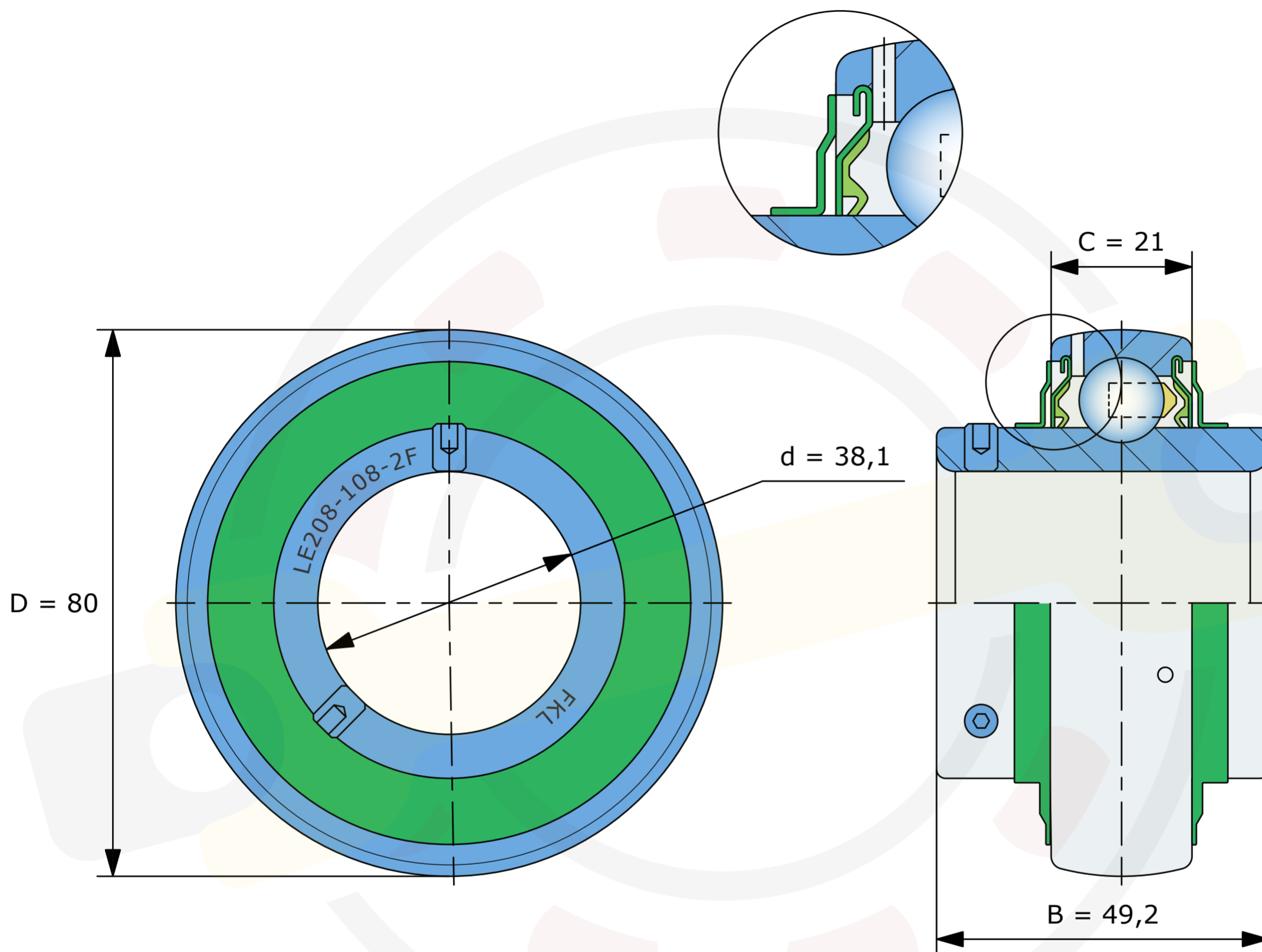


Динамическая грузоподъемность $C_{dyn} = 30,7 \text{ kN}$

Статическая грузоподъемность $C_0 = 19 \text{ kN}$

Двухступенчатое уплотнение 2F



Размеры, мм

LE208-108-2F (FKL)

Вес 0,55 кг