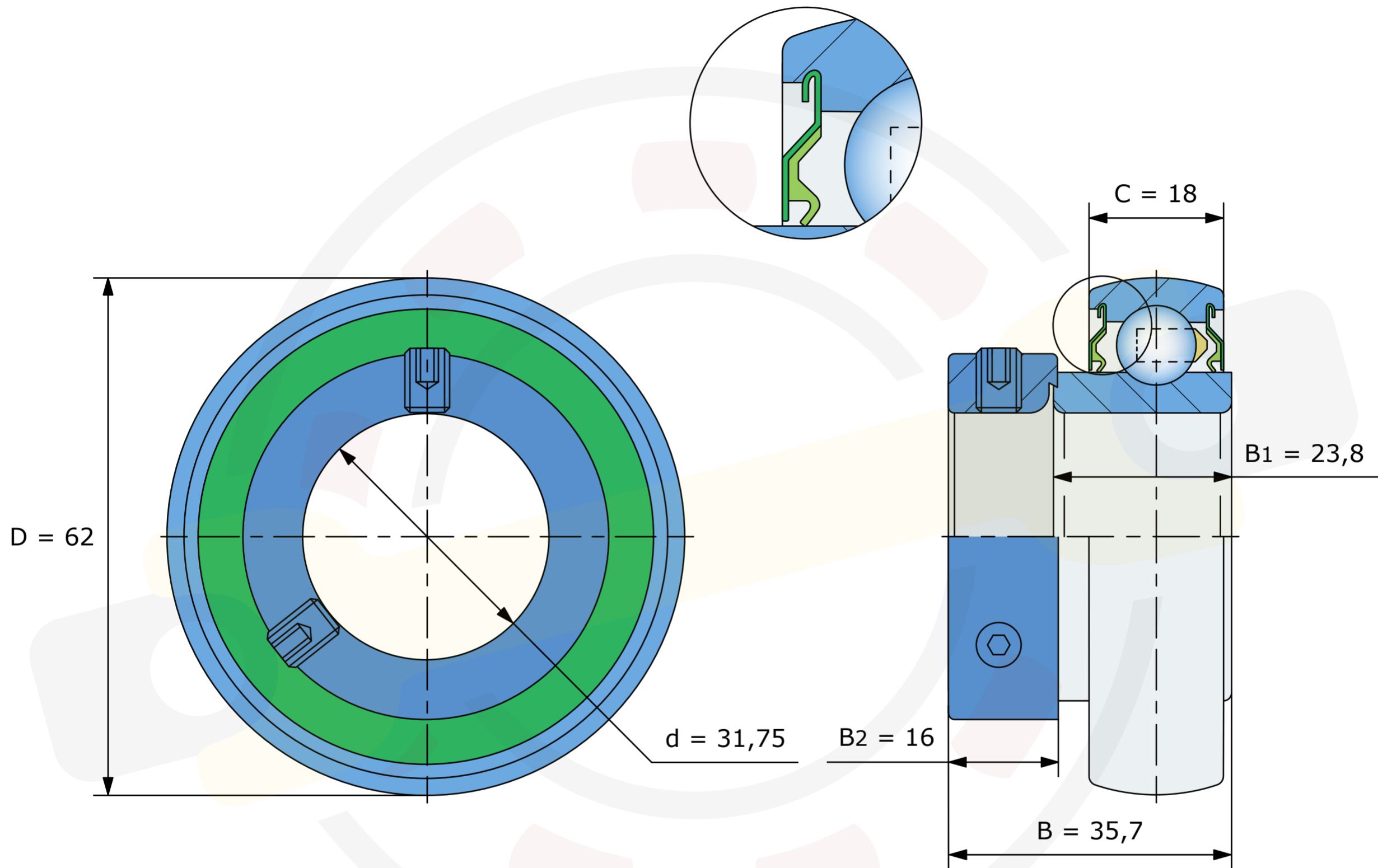


Динамическая грузоподъемность  $C_{dyn} = 19,5 \text{ kN}$

Статическая грузоподъемность  $C_0 = 11,2 \text{ kN}$

Одноступенчатое уплотнение 2S



Размеры, мм

**UY206-104-2S.H (FKL)**

Вес 0,23 кг