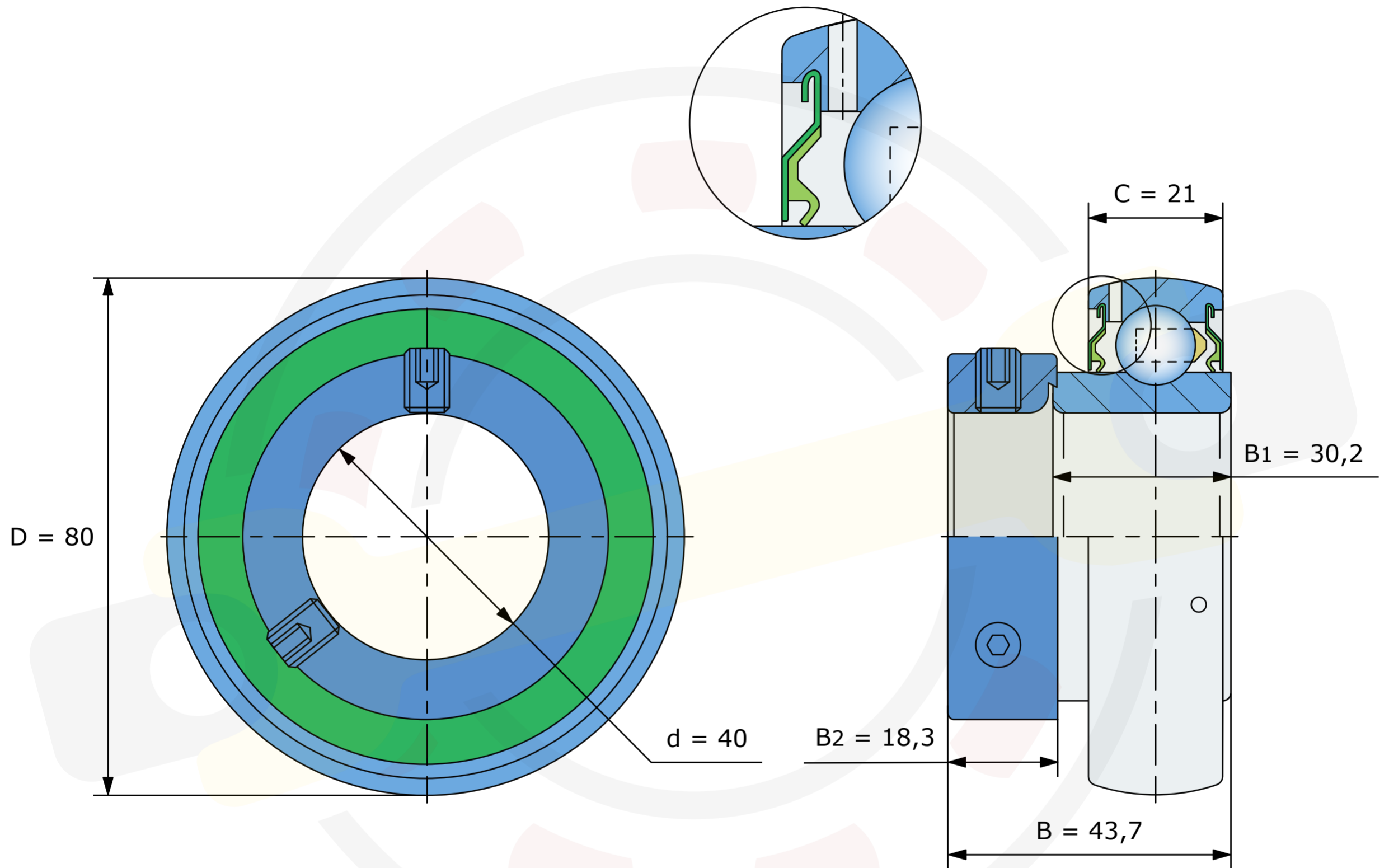


Динамическая грузоподъемность  $C_{dyn} = 30,7 \text{ kN}$

Статическая грузоподъемность  $C_0 = 19 \text{ kN}$

Одноступенчатое уплотнение 2S



Размеры, мм

**UY208-2S (FKL)**

Вес 0,43 кг