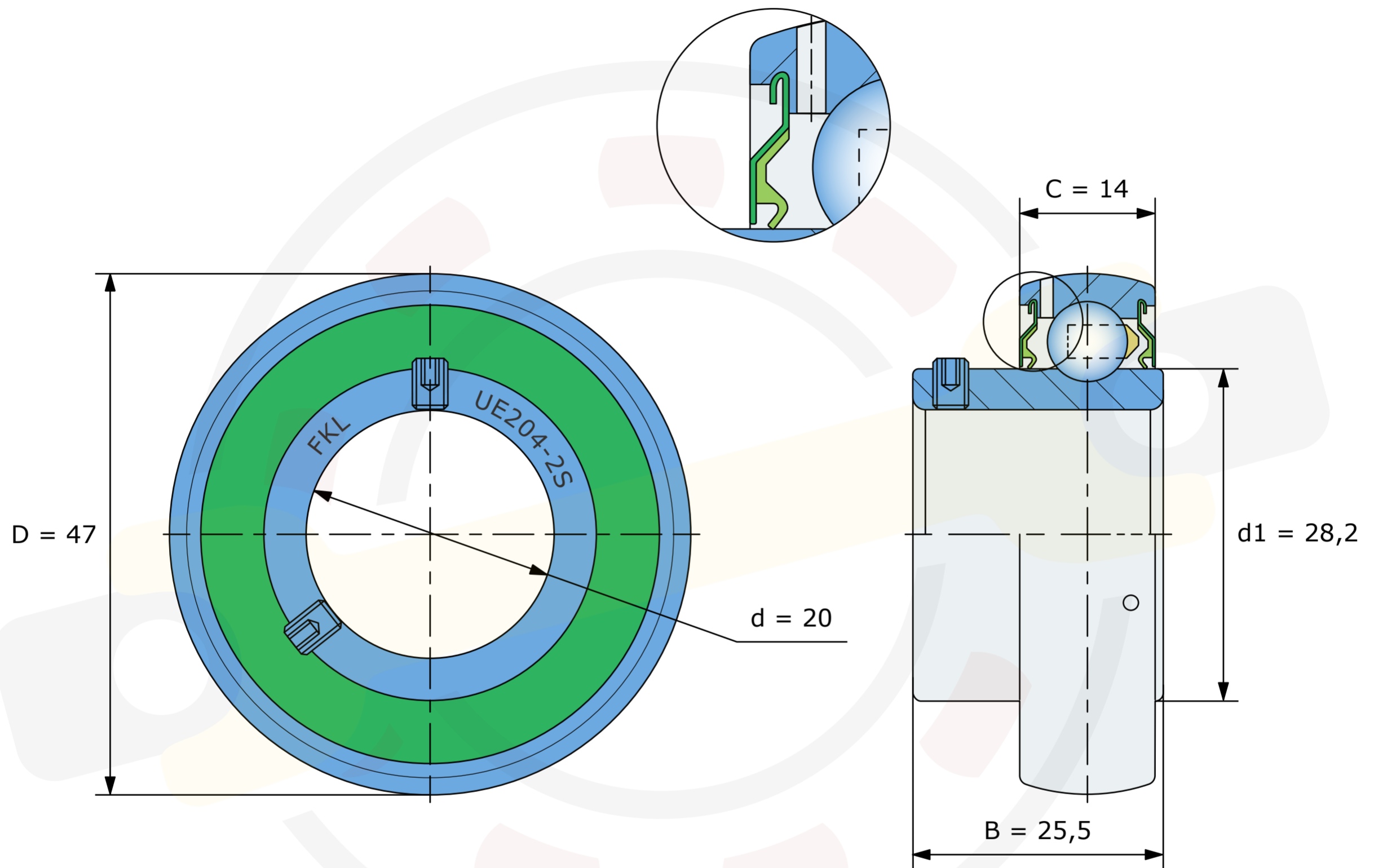


Динамическая грузоподъемность  $C_{dyn} = 12,7 \text{ kN}$

Статическая грузоподъемность  $C_0 = 6,55 \text{ kN}$

Одноступенчатое уплотнение 2S



Размеры, мм

**UE204-2S (FKL)**

Вес 0,11 кг