

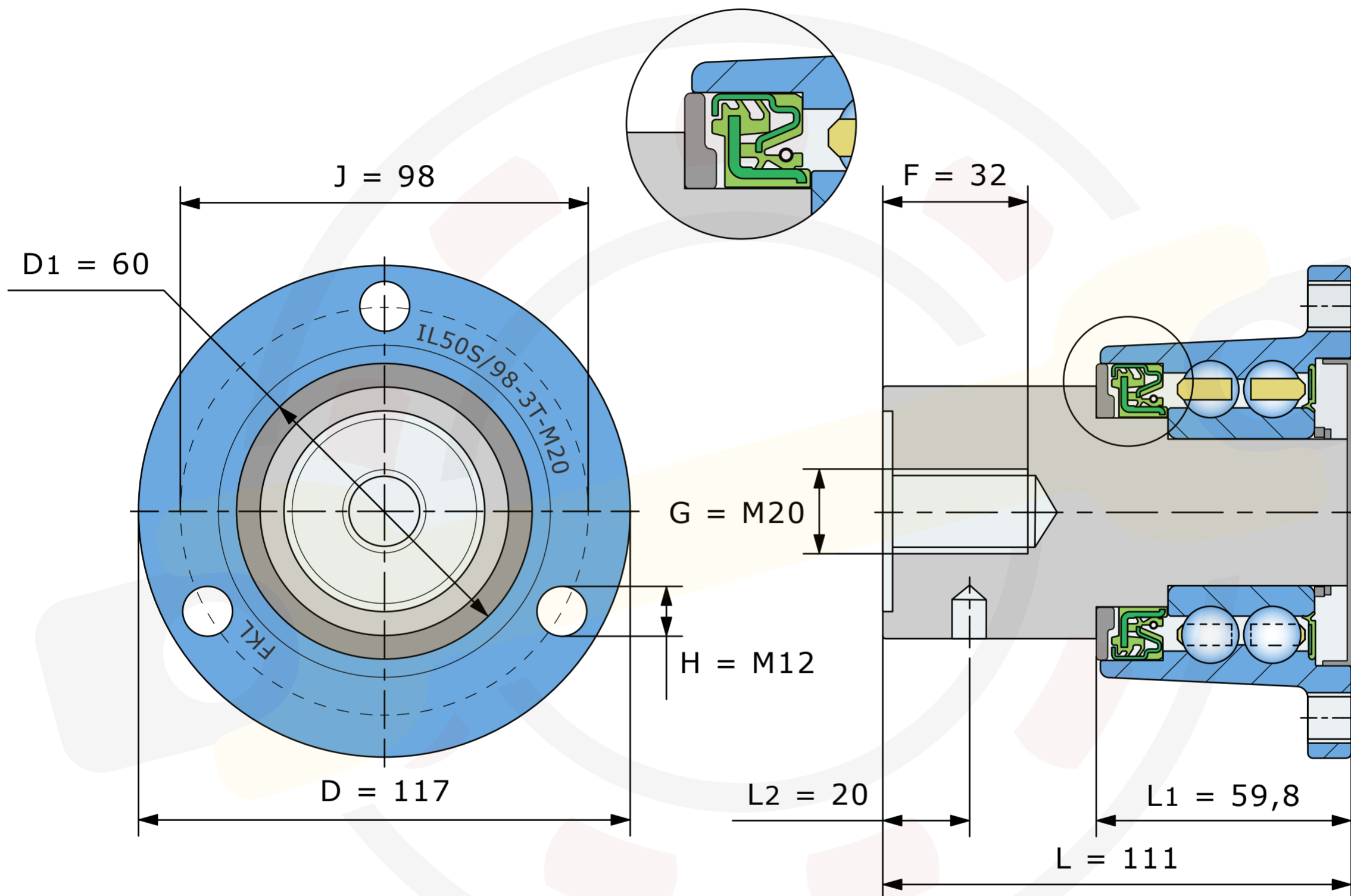
Ступица для сельхозтехники

Динамическая грузоподъемность $C_{dyn} = 48,76$ kN

Статическая грузоподъемность $C_0 = 35,5$ kN

Кассетное уплотнение

Защита металлической крышкой



Размеры, мм

IL50S/98-3T-M20 (FKL)

Вес 3,3 кг