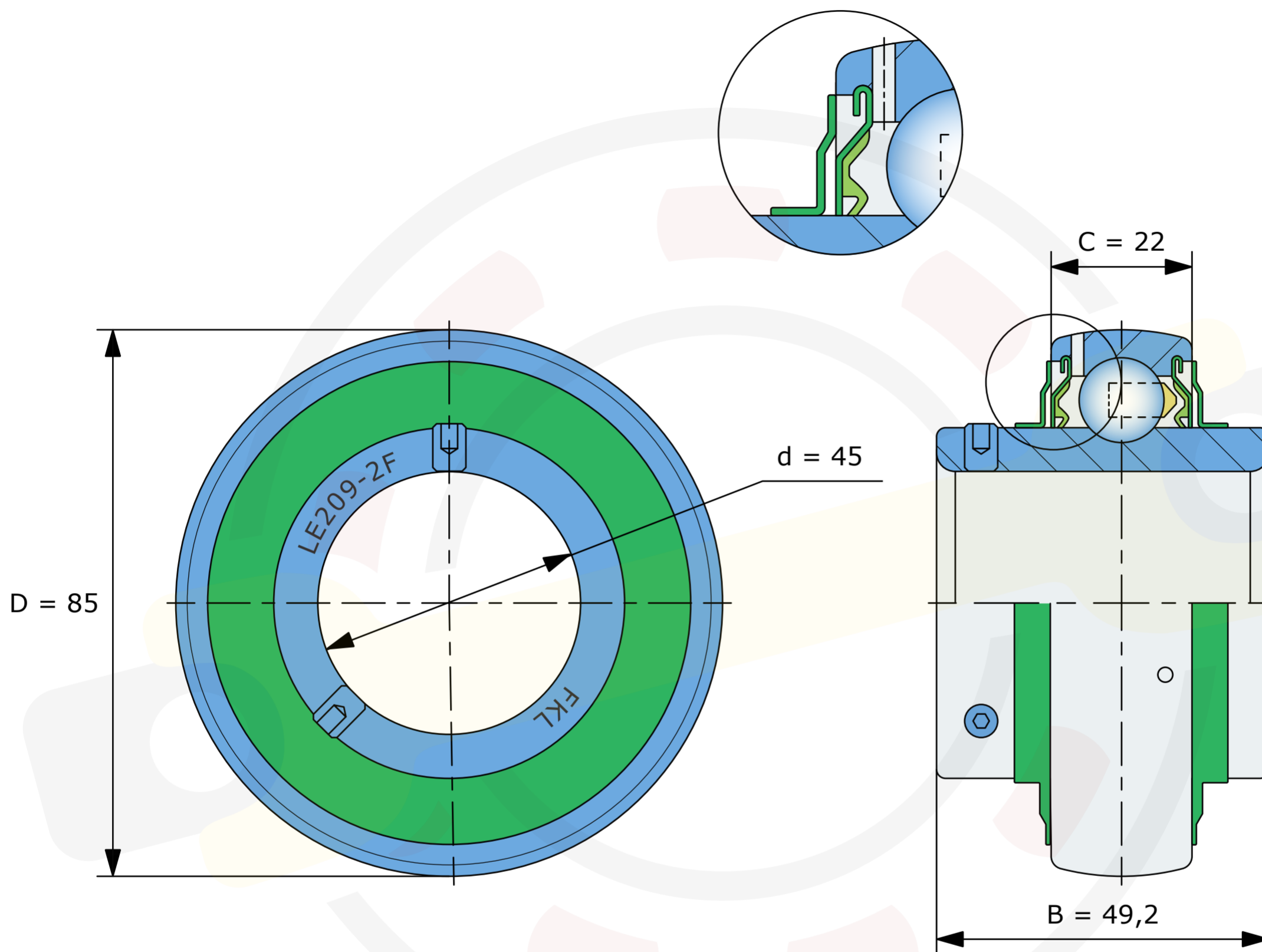


Динамическая грузоподъемность  $C_{dyn} = 33,2 \text{ kN}$

Статическая грузоподъемность  $C_0 = 21,6 \text{ kN}$

Двухступенчатое уплотнение 2F



Размеры, мм

**LE209-2F (FKL)**

Вес 0,6 кг