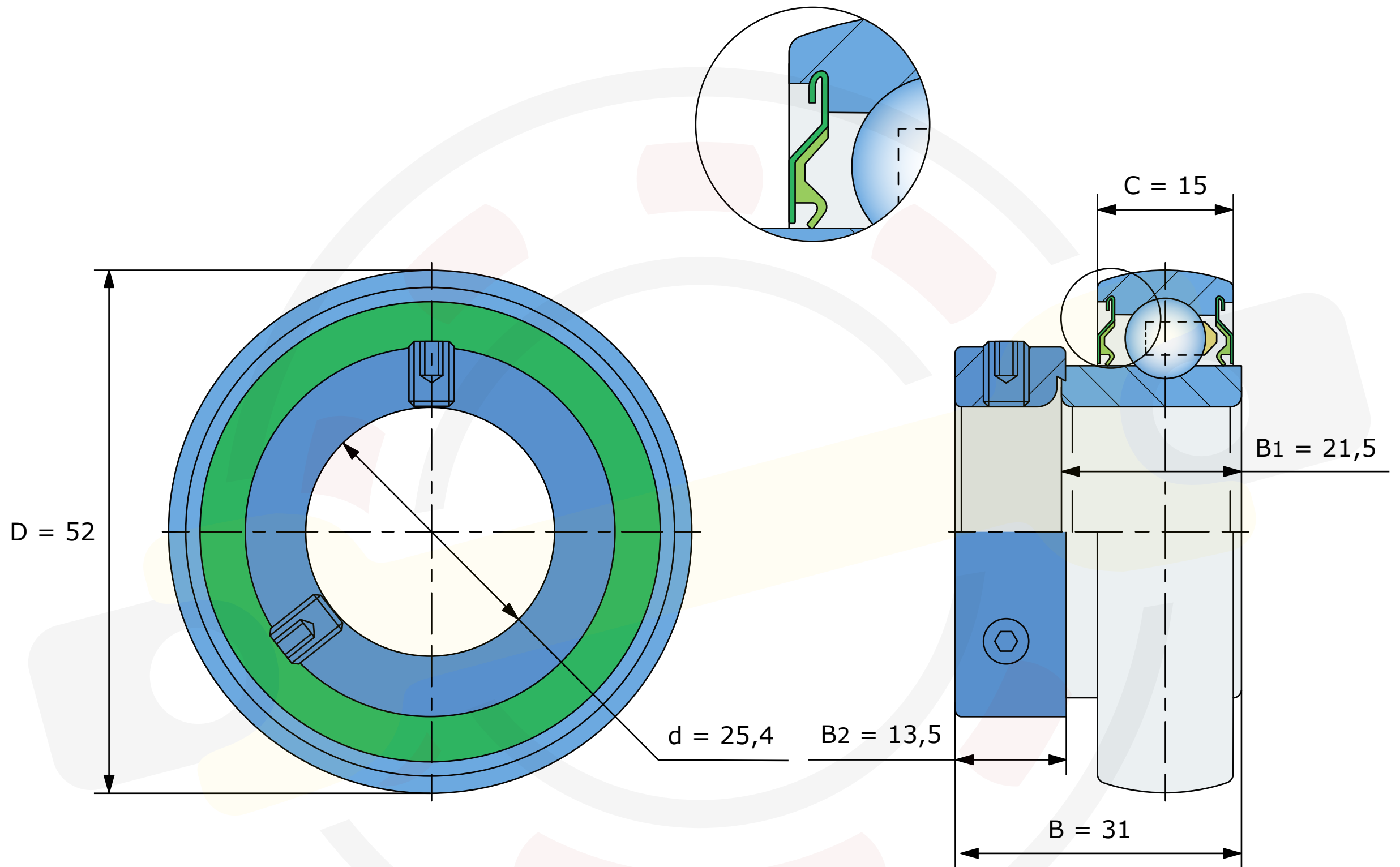


Динамическая грузоподъемность  $C_{dyn} = 14 \text{ kN}$

Статическая грузоподъемность  $C_0 = 7,8 \text{ kN}$

Одноступенчатое уплотнение 2S



Размеры, мм

**UY205-100-2S.H (FKL)**

Вес 0,14 кг