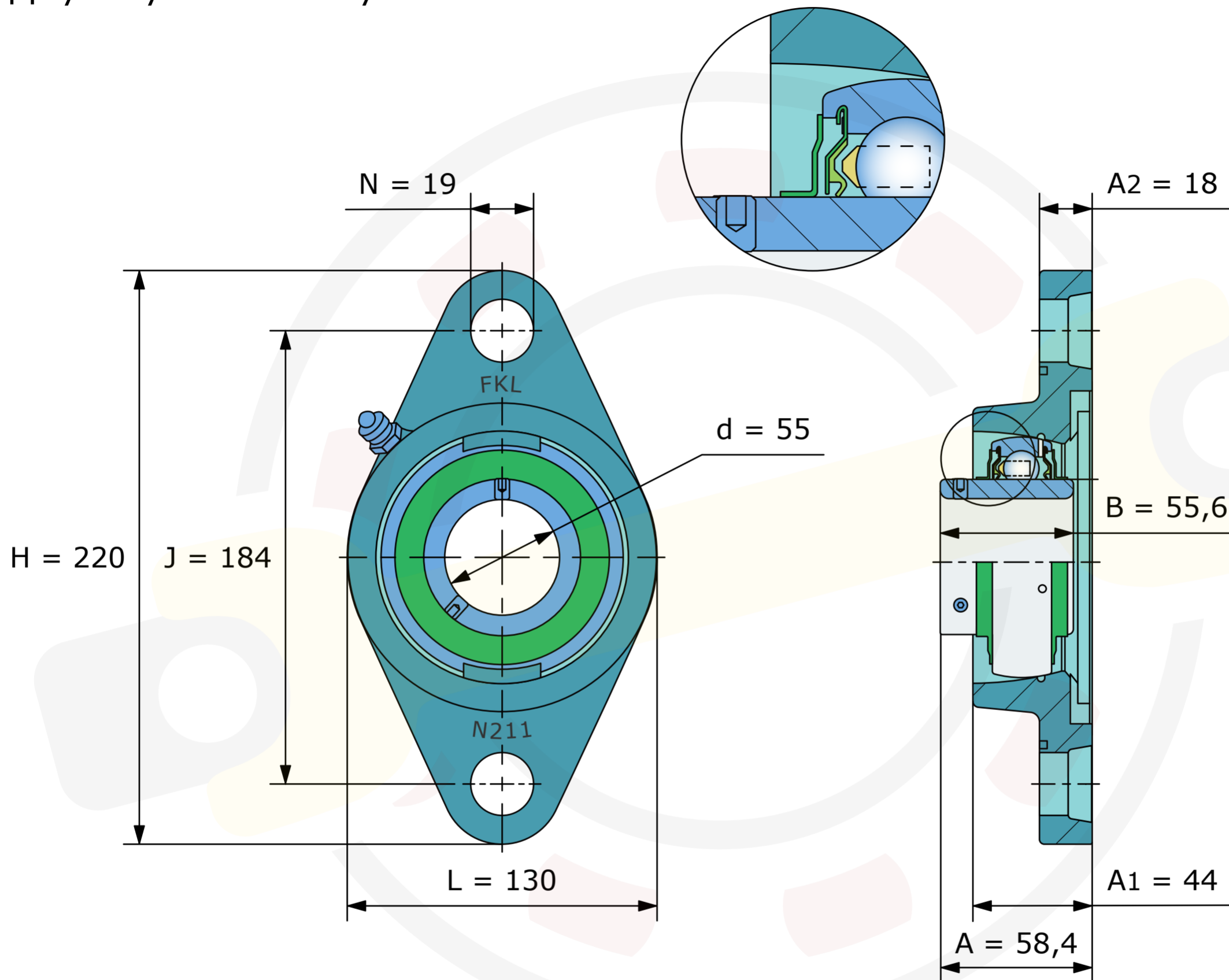


Подшипниковый узел в сборе

Динамическая грузоподъемность $C_{dyn} = 43,6$ kN

Статическая грузоподъемность $C_0 = 29$ kN

Двухступенчатое уплотнение 2F



Размеры, мм

LEN211-2F (FKL)

Вес 3,12 кг