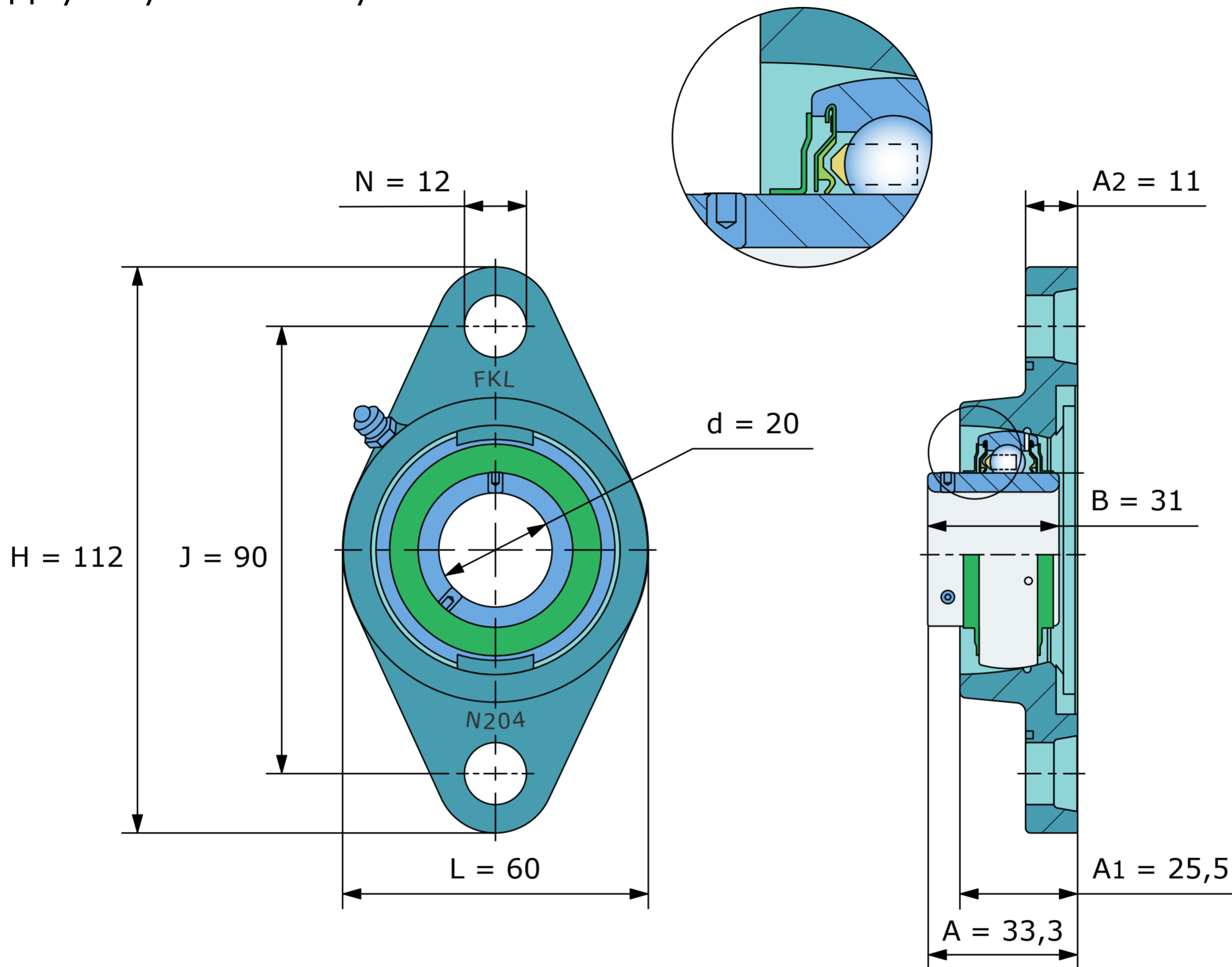


Подшипниковый узел в сборе

Динамическая грузоподъемность $C_{dyn} = 12,7 \text{ kN}$

Статическая грузоподъемность $C_0 = 6,55 \text{ kN}$

Двухступенчатое уплотнение 2F



Размеры, мм
LEN204-2F (FKL)
Вес 0,43 кг