

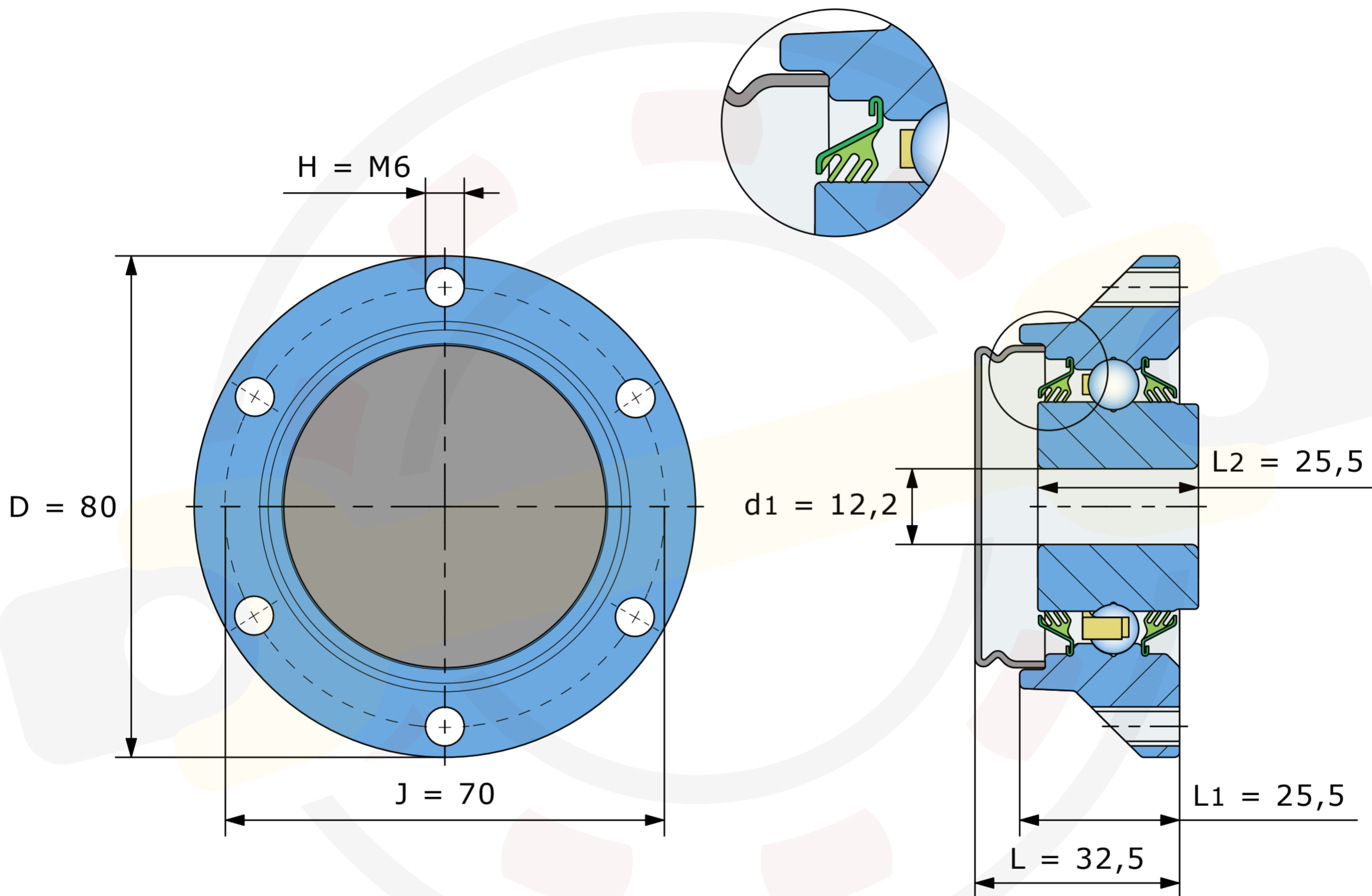
Ступица для сельхозтехники

Динамическая грузоподъемность $C_{dyn} = 22 \text{ kN}$

Статическая грузоподъемность $C_0 = 15,2 \text{ kN}$

Трехкромочное уплотнение 2Т

Защита металлической крышкой



Размеры, мм

IL20-70/6T-B12 (FKL)

Вес 0,59 кг