

Подшипниковый узел Bearing unit

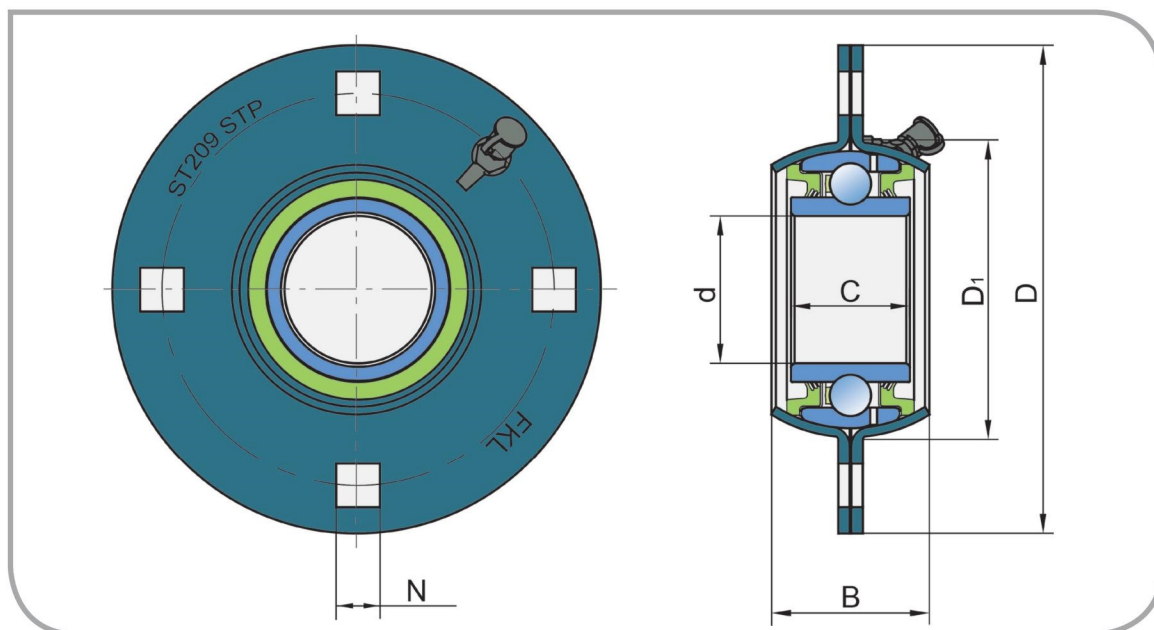


GWST209PPB13



СРАВНИТЕЛЬНЫЕ ОБОЗНАЧЕНИЯ COMPARATIVE DESIGNATION

FKL	GWST209PPB13
	AA28184
JOHN DEERE	AA29784 AA30941
BCA	DS209TTR13
KENT	FC2286



Размеры (мм)
Dimensions (mm)

d	D	D ₁	B	C	N	kg
45,24	150	93	48,5	36,53	13,5	1,836

Применение
Application

Дисковая борона
Disc Harrow

Сельскохозяйственная программа
Agricultural program