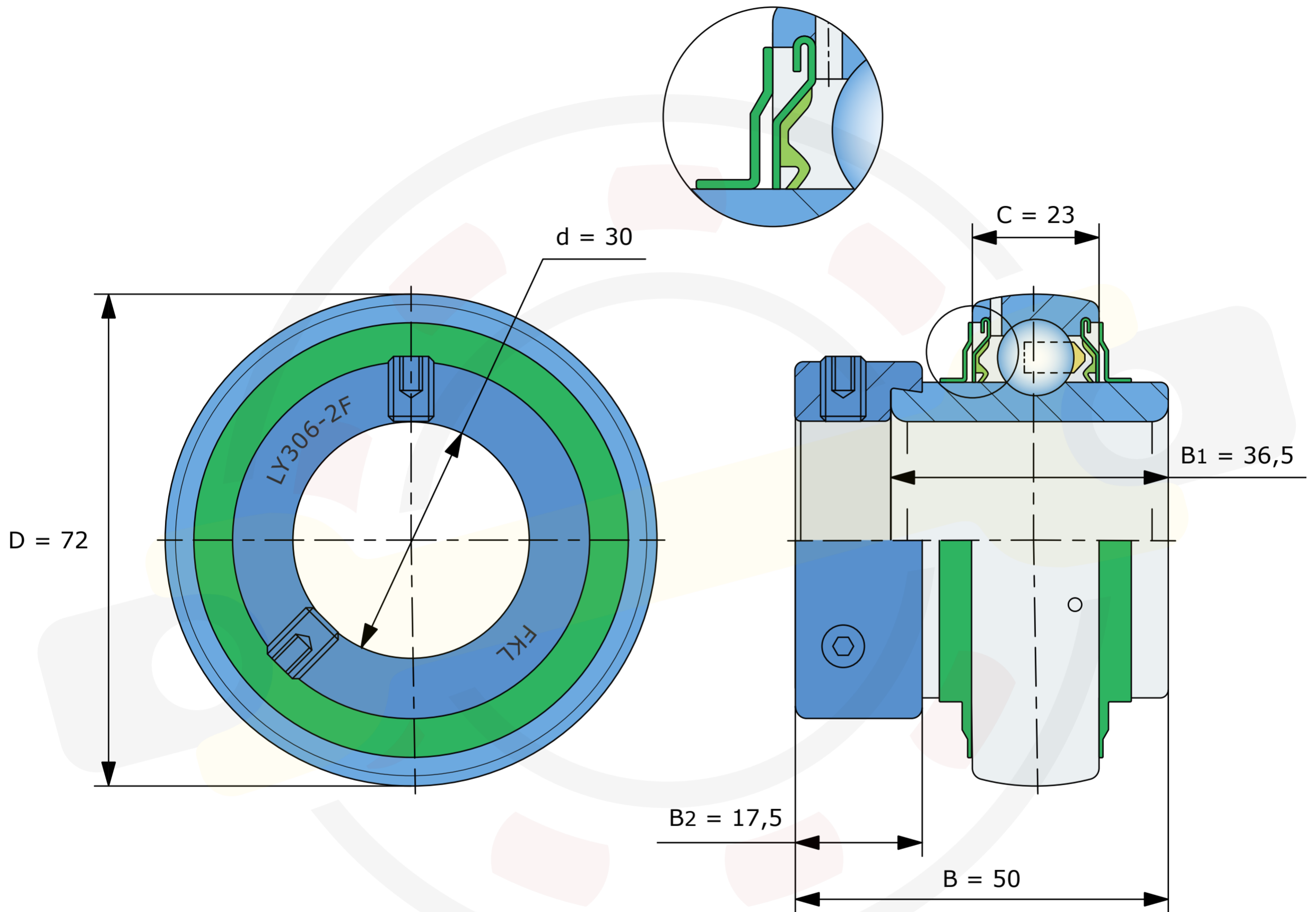


Динамическая грузоподъемность $C_{dyn} = 28,1$ kN

Статическая грузоподъемность $C_0 = 16$ kN

Двухступенчатое уплотнение 2F



Размеры, мм

LY306-2F (FKL)

Вес 0,68 кг