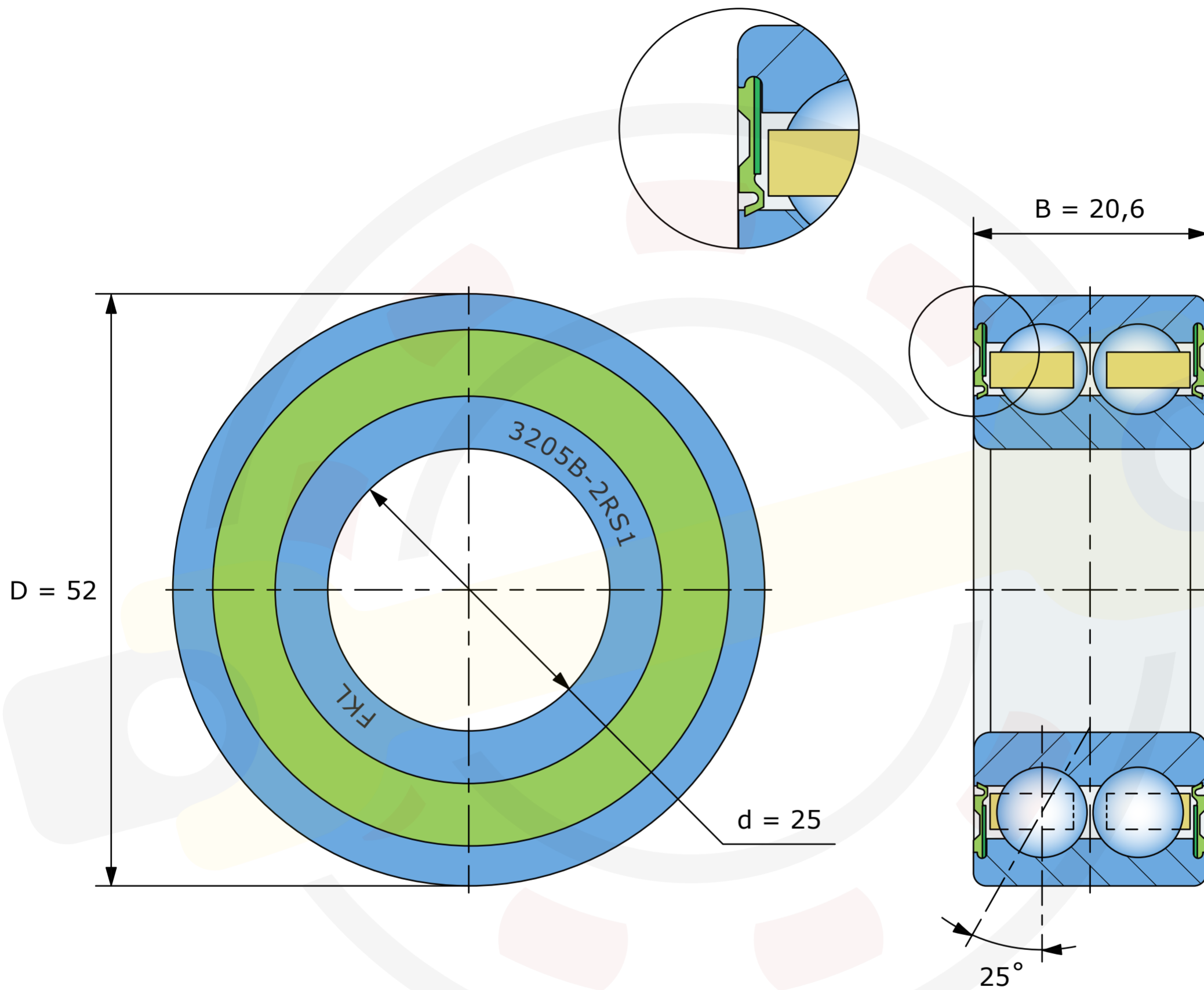


Динамическая грузоподъемность $C_{dyn} = 21,6 \text{ kN}$

Статическая грузоподъемность $C_0 = 14,3 \text{ kN}$

Однокромочное уплотнение 2RS



Размеры, мм

3205B-2RS1 (FKL)

Вес 0,18 кг