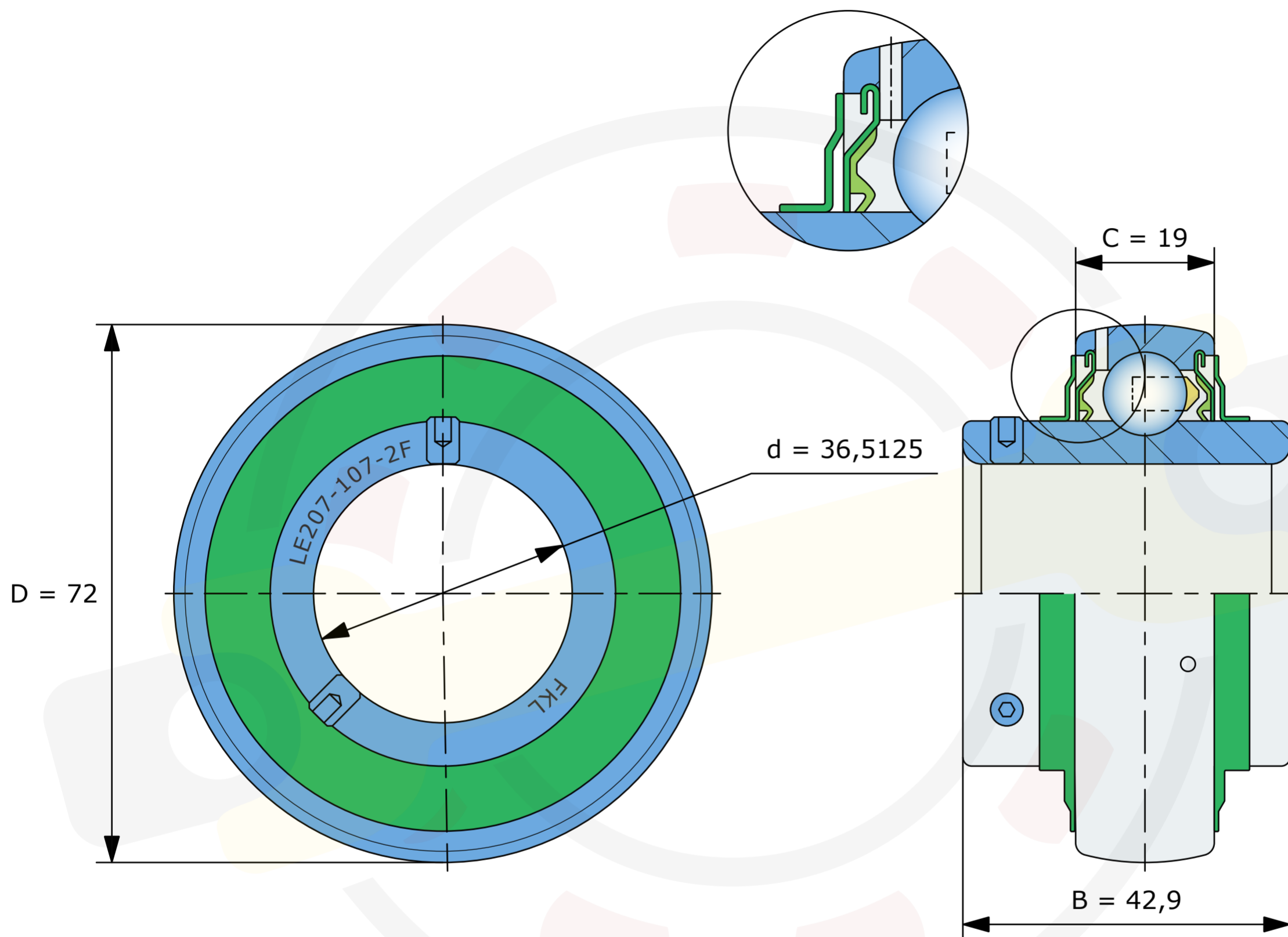


Динамическая грузоподъемность  $C_{dyn} = 25,5 \text{ kN}$

Статическая грузоподъемность  $C_0 = 15,3 \text{ kN}$

Двухступенчатое уплотнение 2F



Размеры, мм

**LE207-107-2F (FKL)**

Вес 0,41 кг