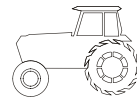


Подшипник бороны диска *Disc harrow bearing*

210RRB6

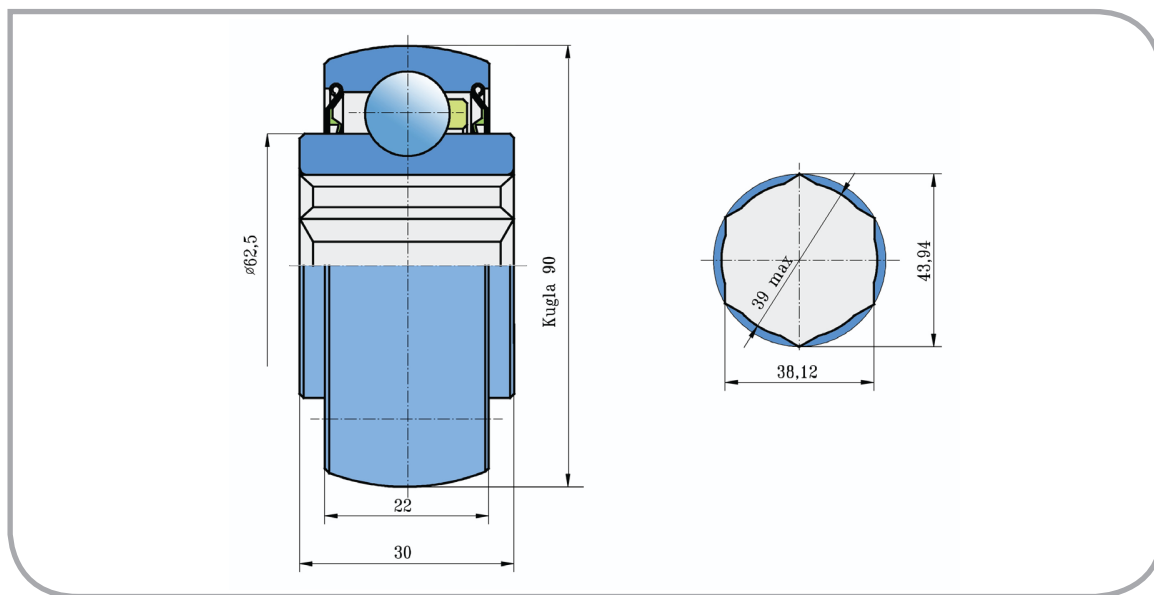


Сельхоз программа
Agricultural program



ВАРИАНТЫ МАРКИРОВКИ *PARALLEL MARKS*

FKL	210RRB6
FAFNIR	210RRB6
JOHN DEERE	AE42880
BCA	HPS108GPB
PEER	G210KPPB2



Размеры/Dimensions (mm)

a	D	B	C	kg
38,1	90	30	22	0,80

Место установки и применения:
Possible place of mounting and application:

Устанавливается в кожухе бороны диска
It is mounted in disc harrow housing