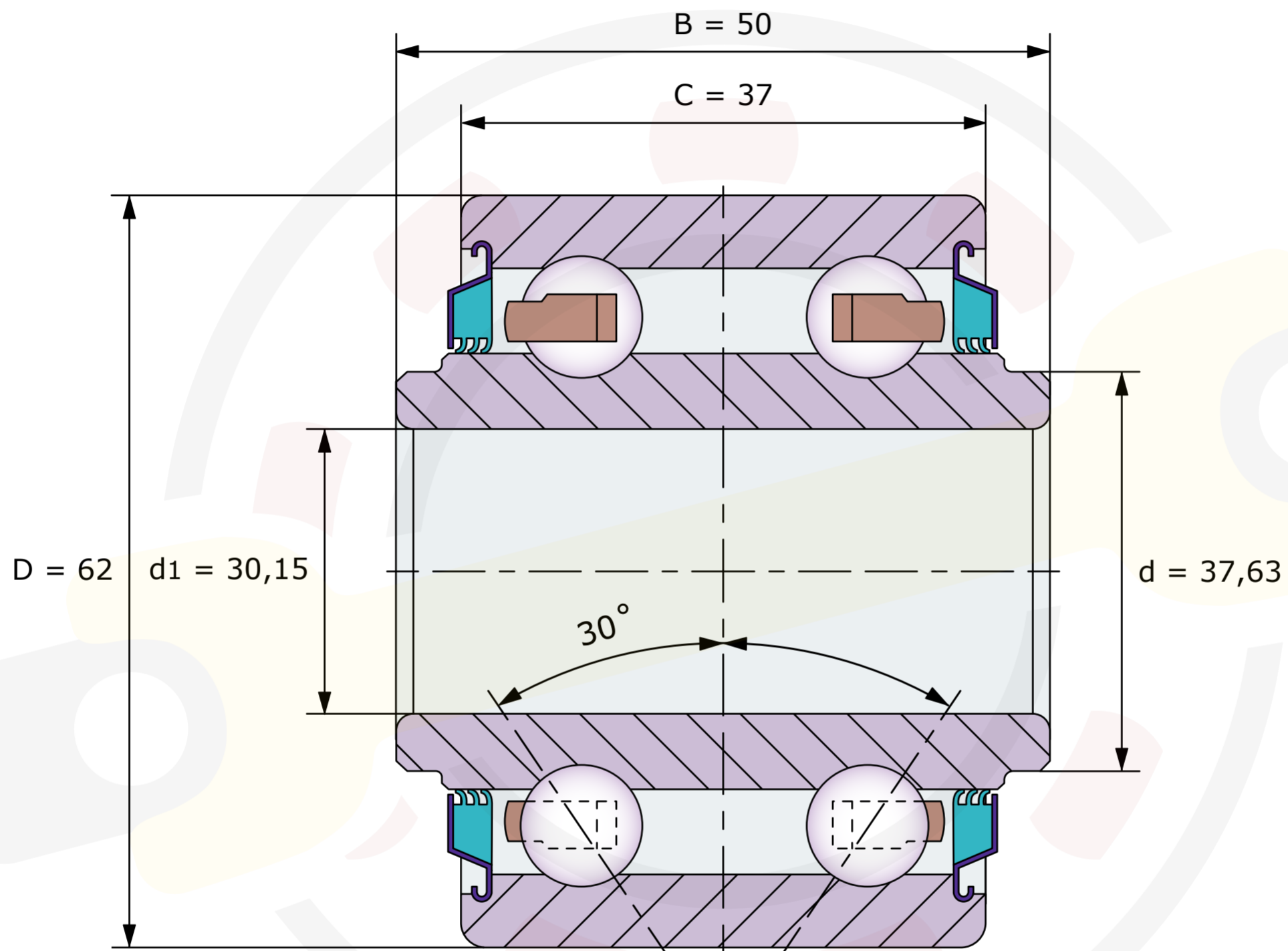


Динамическая грузоподъемность $C_r = 29,0$ kN

Статистическая грузоподъемность $C_{or} = 20,7$ kN

Трехкромочное уплотнение



Размеры, мм

5206KPP3-SMB (Neover)

Вес 0,502 кг