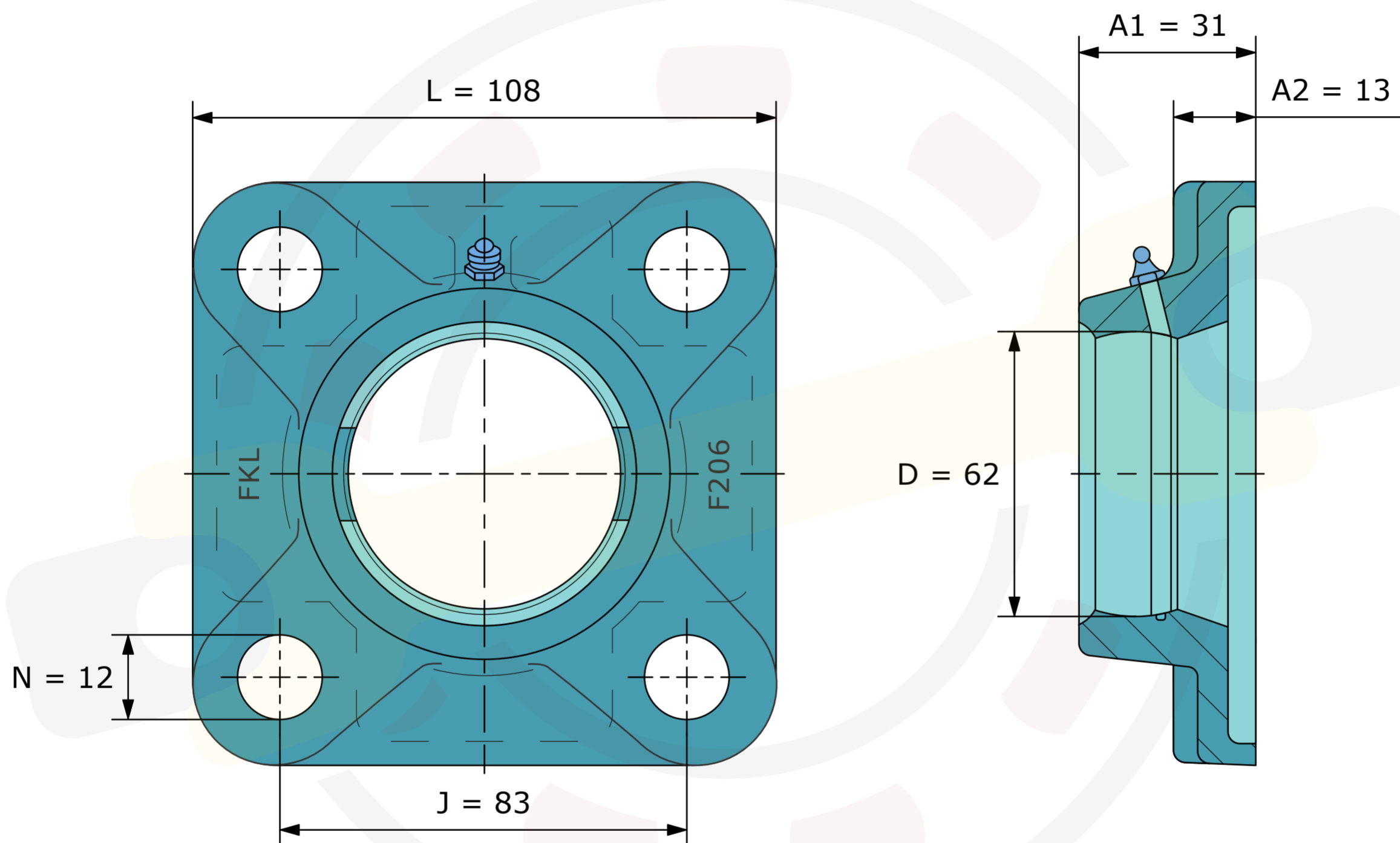


Корпус без подшипника
Квадратный фланец



Размеры, мм
F206 (FKL)
Вес 0,72 кг