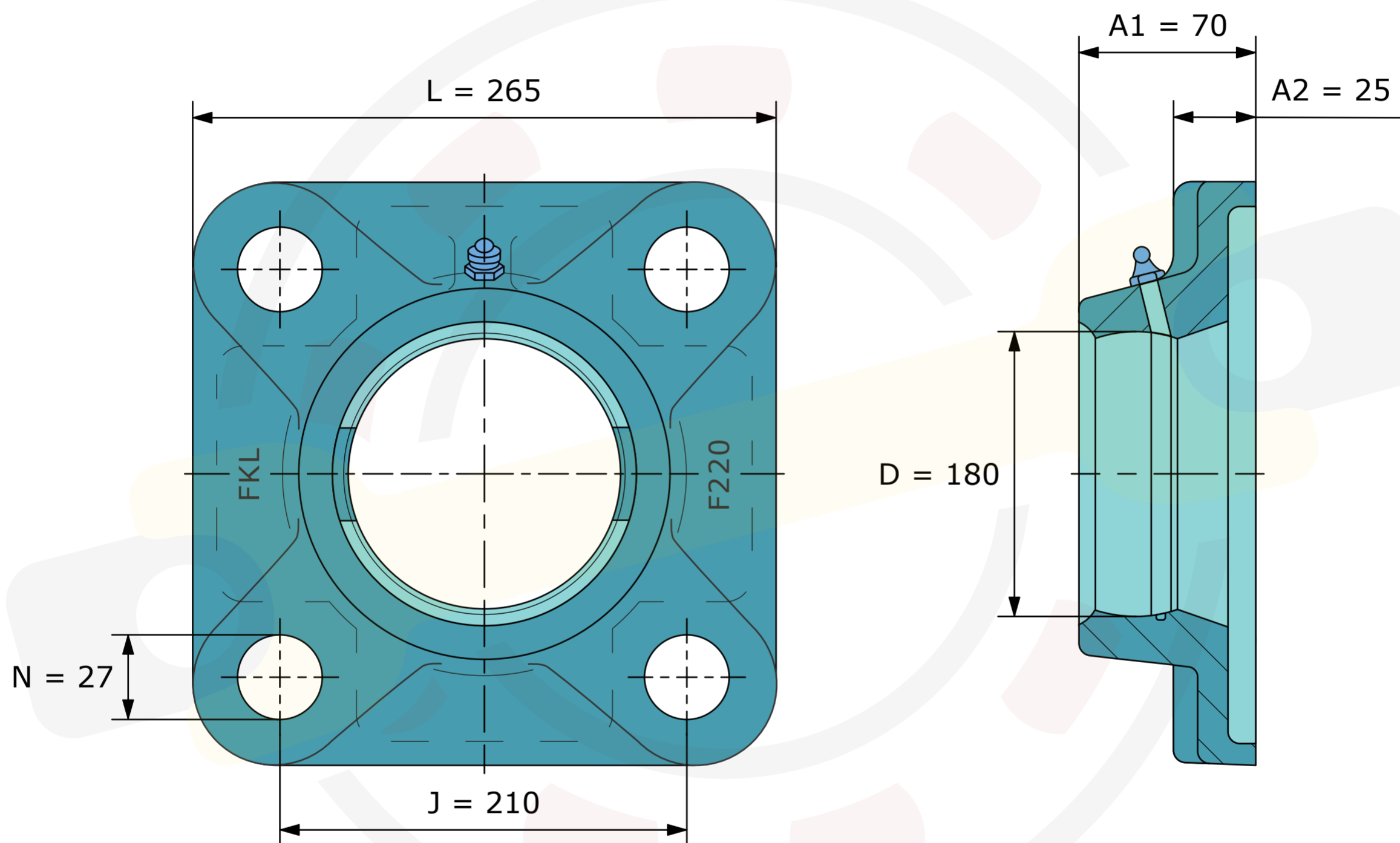


Корпус без подшипника  
Квадратный фланец



Размеры, мм  
**F220 (FKL)**  
Вес 8,25 кг