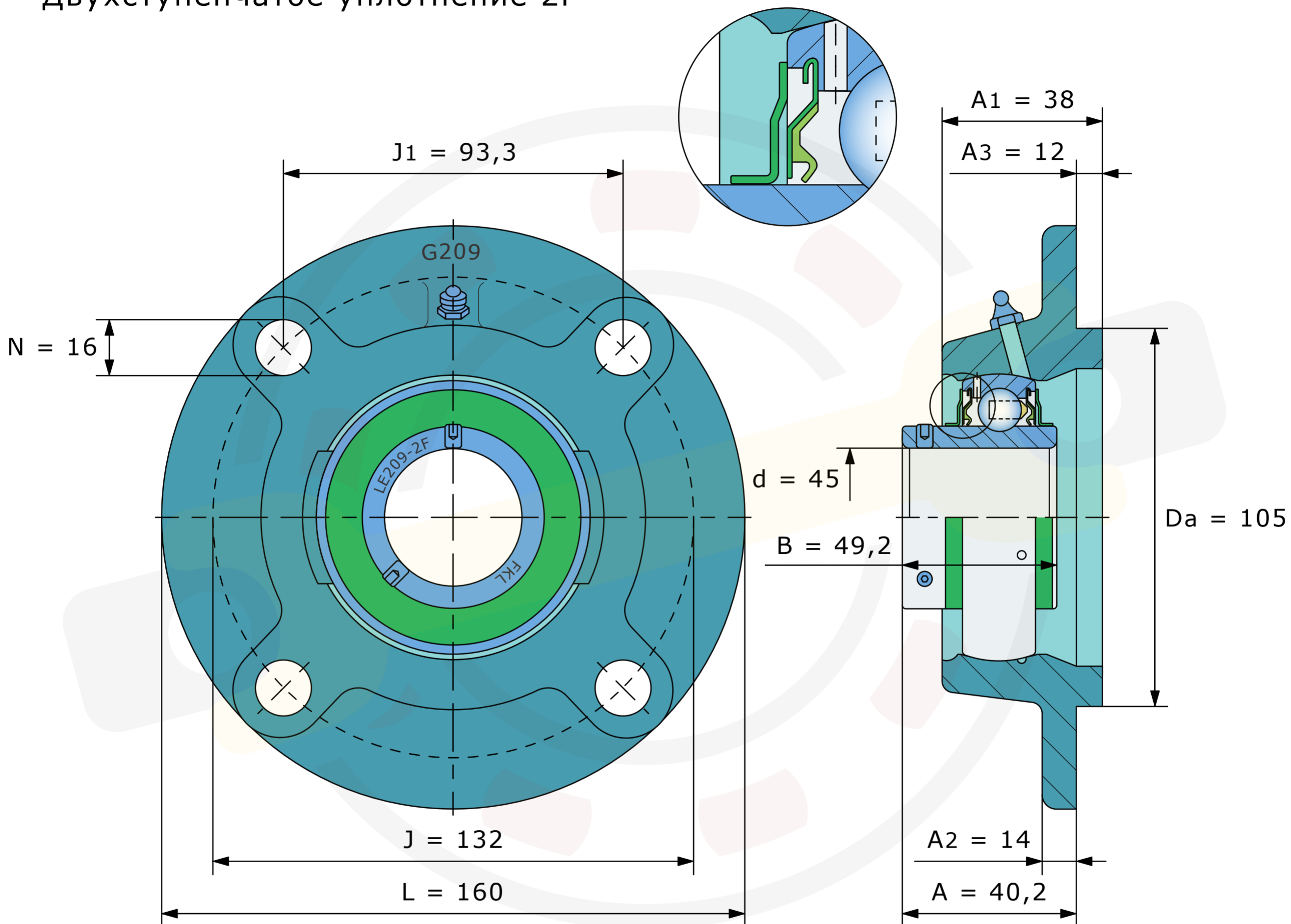


Динамическая грузоподъемность  $C_{dyn} = 33,2$  kN  
Статическая грузоподъемность  $C_0 = 21,6$  kN  
Двухступенчатое уплотнение 2F



Размеры, мм  
**LEG209-2F (FKL)**  
Вес 2,64 кг