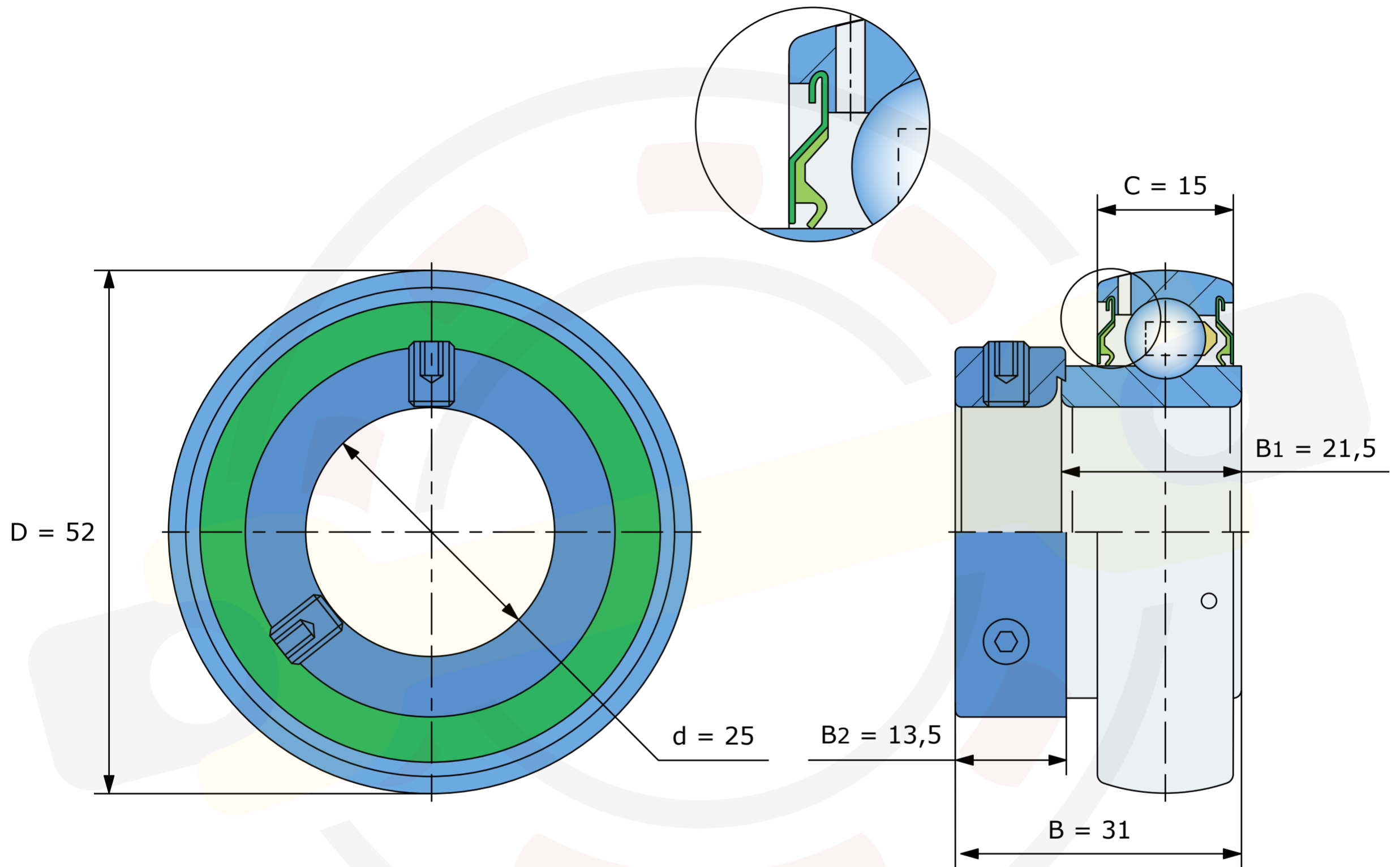


Динамическая грузоподъемность $C_{dyn} = 14 \text{ KN}$

Статическая грузоподъемность $C_0 = 7,8 \text{ KN}$

Одноступенчатое уплотнение 2S



Размеры, мм

UY205-2S (FKL)

Вес 0,14 кг