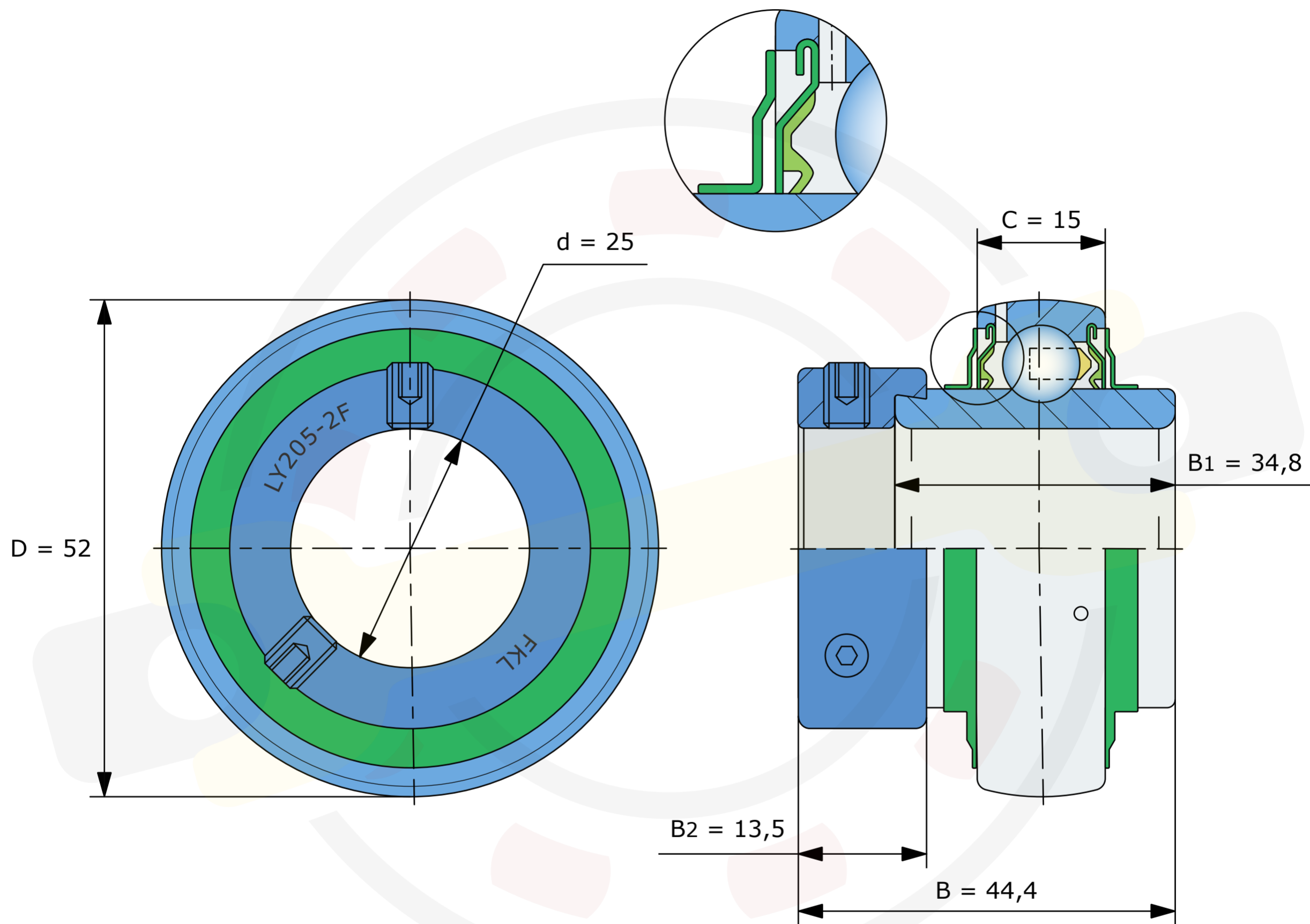


Динамическая грузоподъемность  $C_{dyn} = 14 \text{ kN}$

Статическая грузоподъемность  $C_0 = 7,8 \text{ kN}$

Двухступенчатое уплотнение 2F



Размеры, мм

**LY205-2F (FKL)**

Вес 0,23 кг