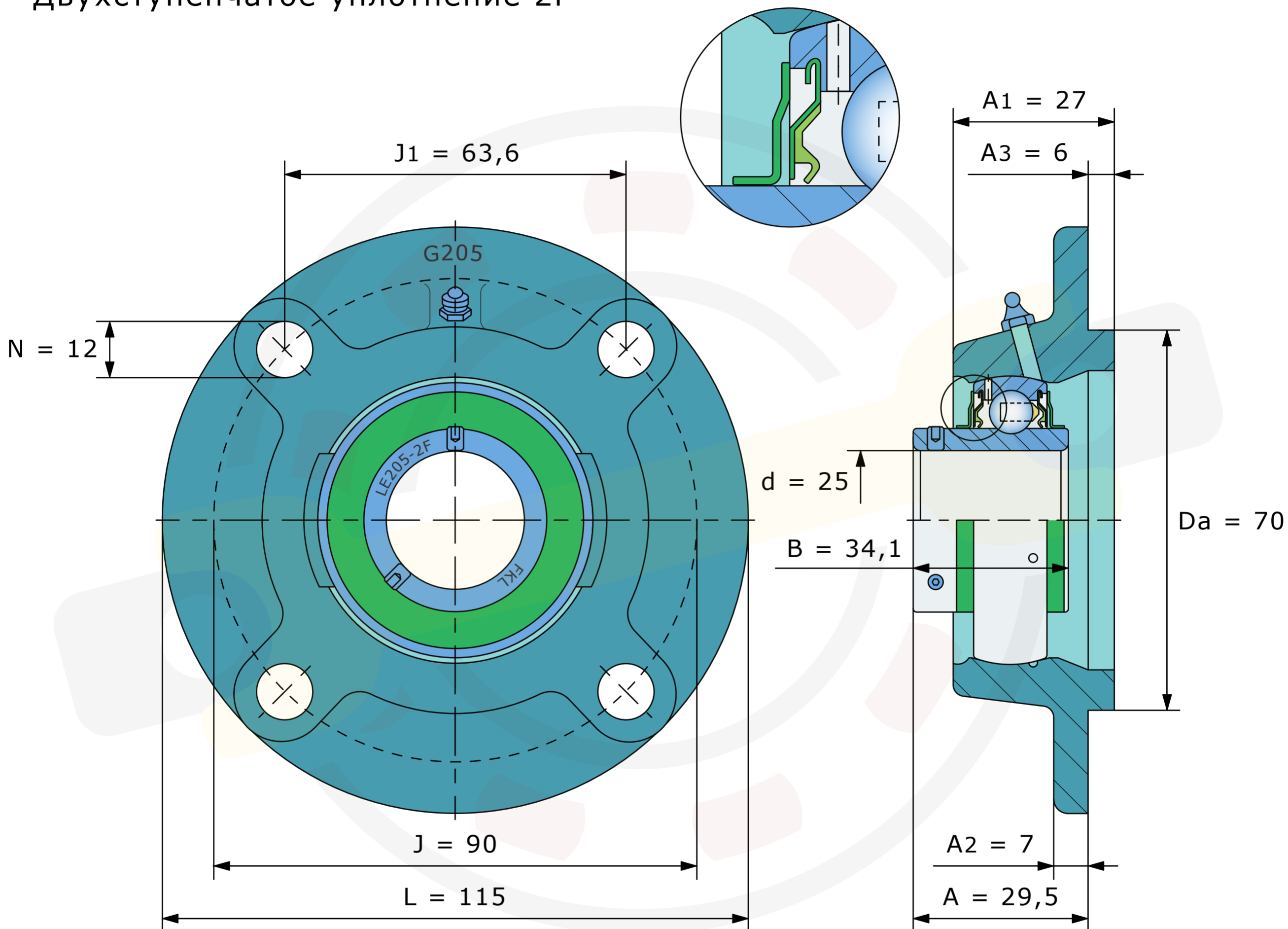


Динамическая грузоподъемность $C_{dyn} = 14 \text{ kN}$
Статическая грузоподъемность $C_0 = 7,8 \text{ kN}$
Двухступенчатое уплотнение 2F



Размеры, мм
LEG205-2F (FKL)
Вес 0,98 кг