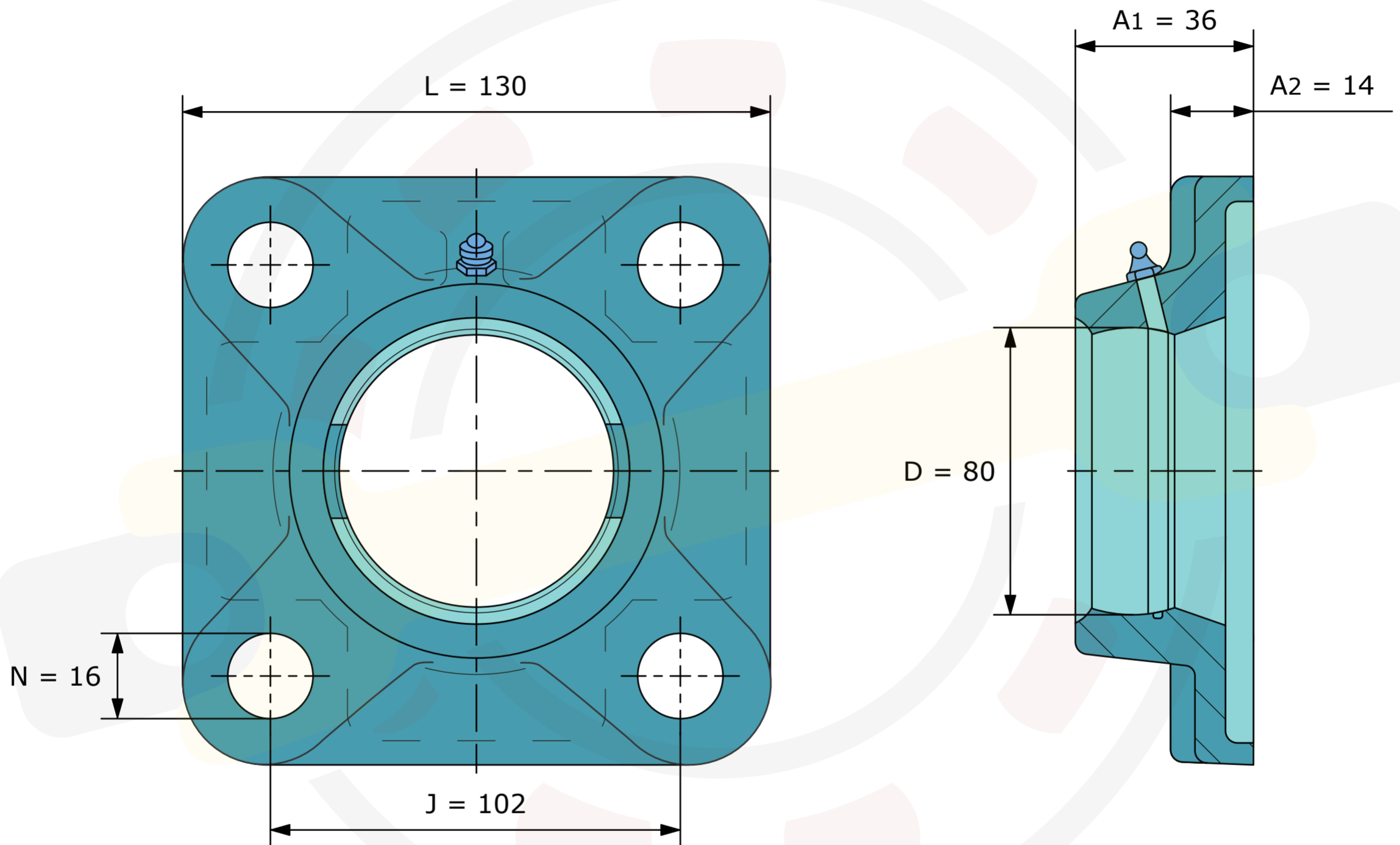


Динамическая грузоподъемность  $C_{dyn} = 30,7 \text{ kN}$

Статическая грузоподъемность  $C_0 = 19 \text{ kN}$



Размеры, мм

**F208 (FKL)**

Вес 1,24 кг