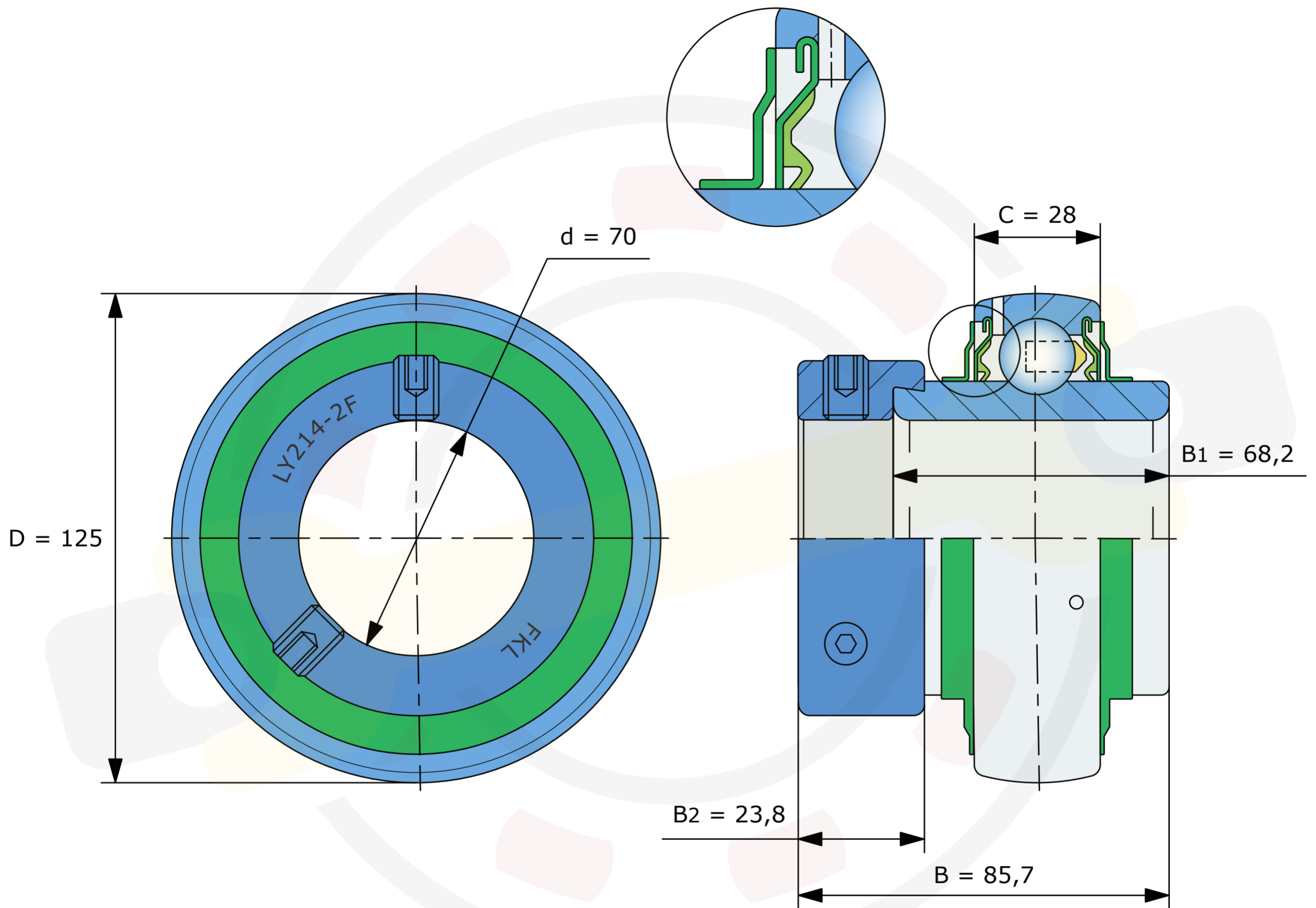


Динамическая грузоподъемность  $C_{dyn} = 62,4 \text{ kN}$

Статическая грузоподъемность  $C_0 = 44 \text{ kN}$

Двухступенчатое уплотнение 2F



Размеры, мм

**LY214-2F (FKL)**

Вес 2,5 кг