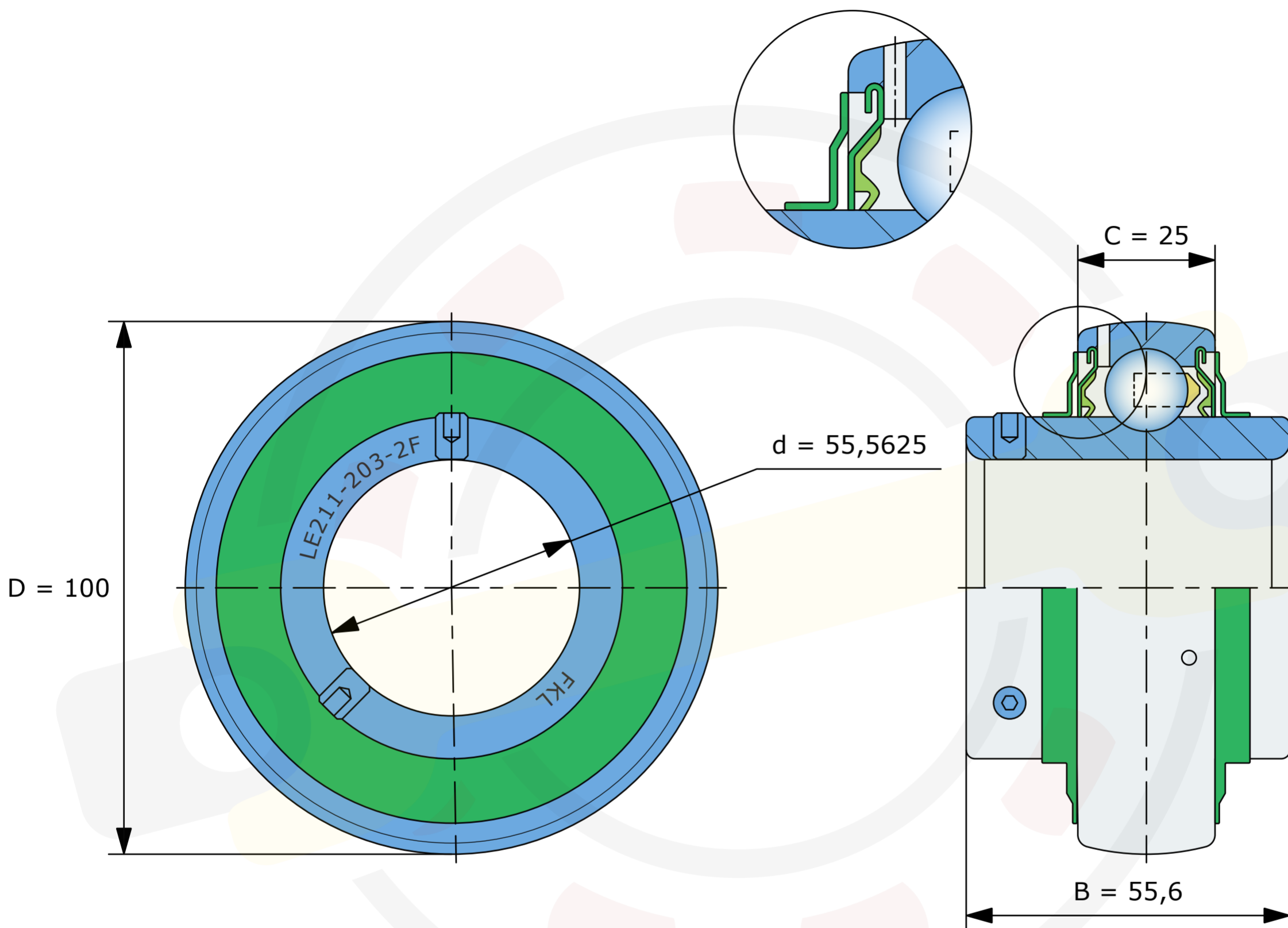


Динамическая грузоподъемность  $C_{dyn} = 43,6$  kN

Статическая грузоподъемность  $C_0 = 29$  kN

Двухступенчатое уплотнение 2F



Размеры, мм

**LE211-203-2F (FKL)**

Вес 0,94 кг