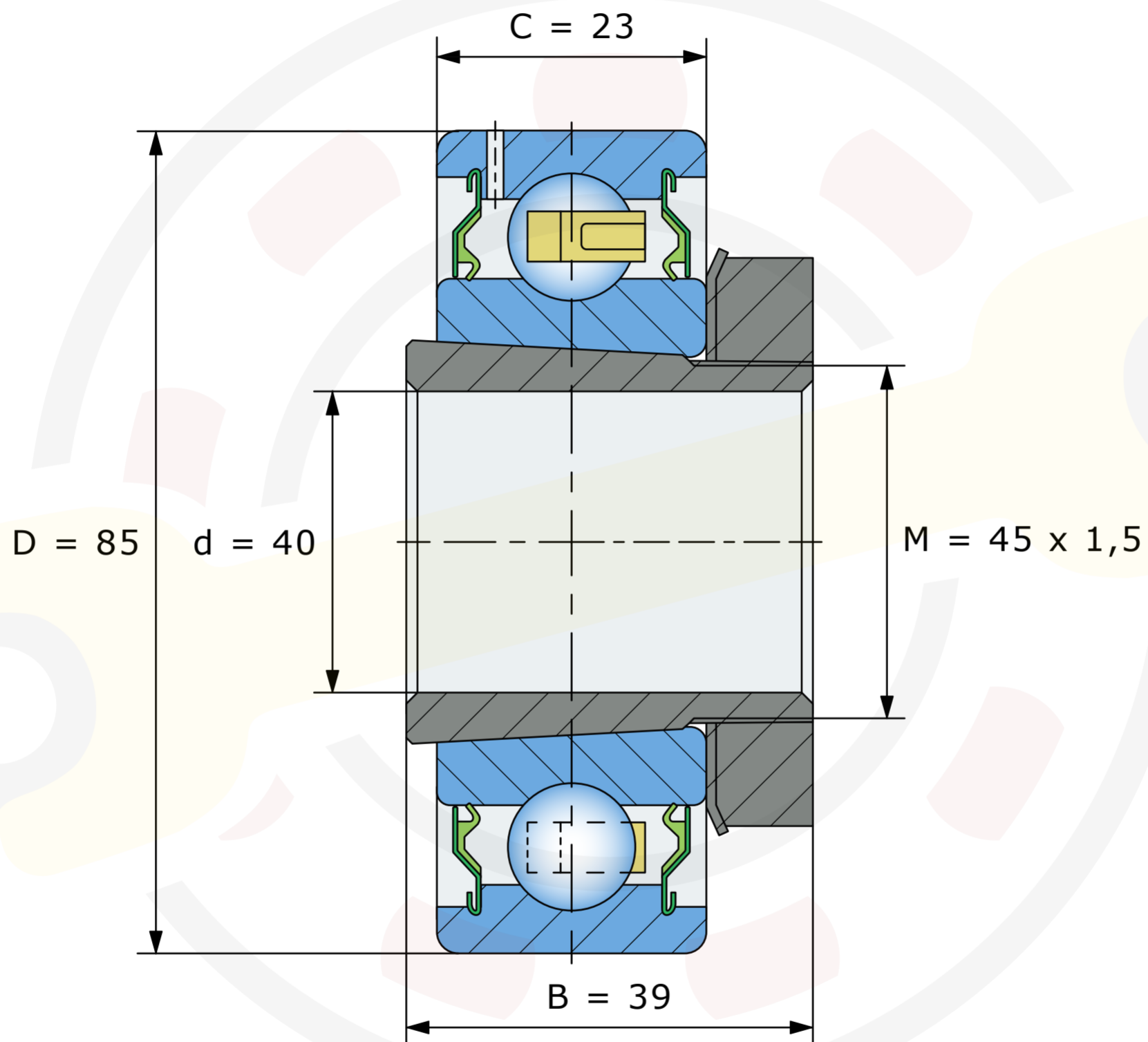


Корпусной шариковый подшипник

Динамическая грузоподъемность  $C_{dyn} = 33,2 \text{ kN}$

Статическая грузоподъемность  $C_0 = 21,6 \text{ kN}$

Одноступенчатое уплотнение 2S



Размеры, мм

**UH209/40-2S.SH (FKL)**

Вес 0,73 кг