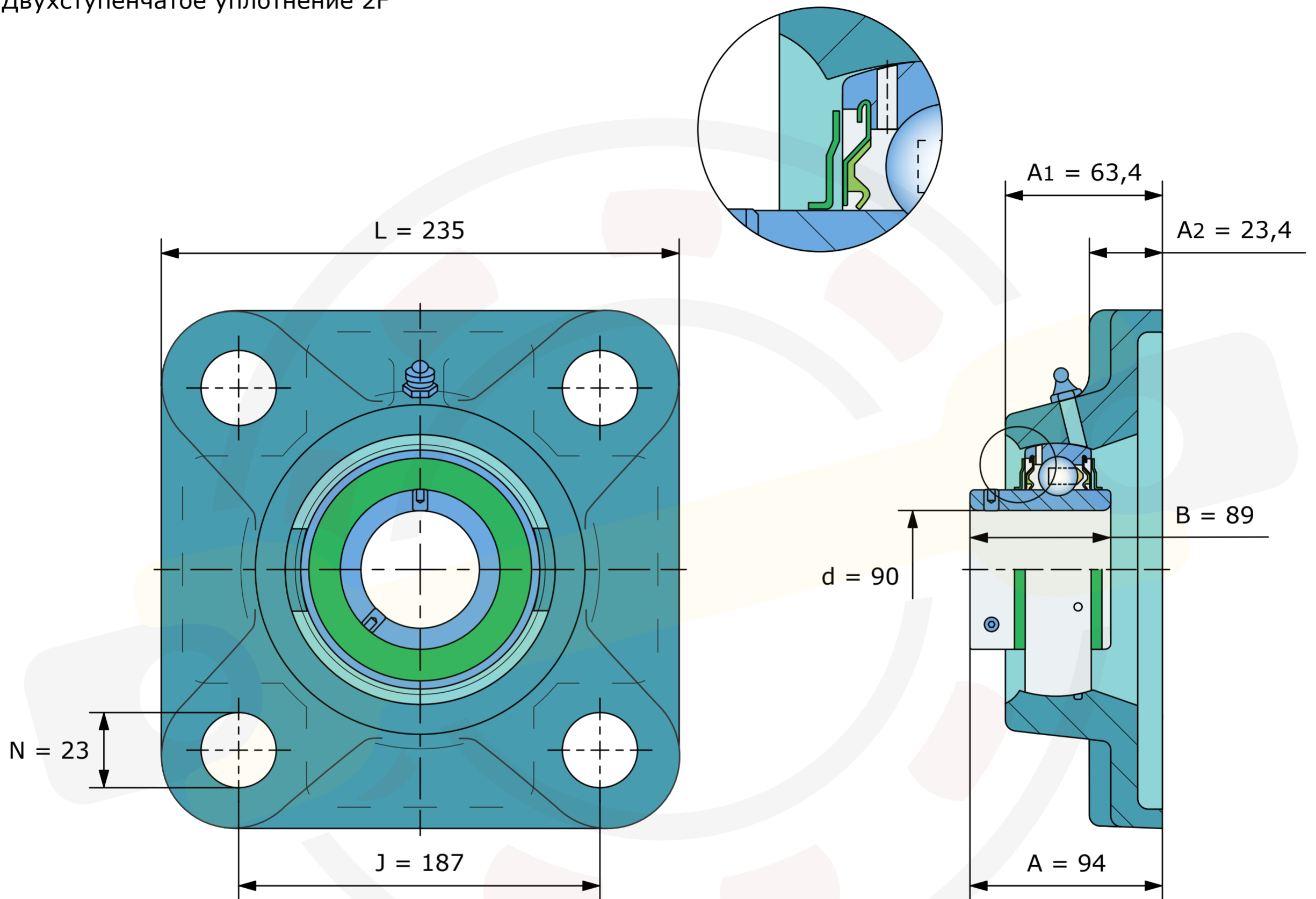


Динамическая грузоподъемность $C_{dyn} = 95,6 \text{ kN}$

Статическая грузоподъемность $C_0 = 72 \text{ kN}$

Двухступенчатое уплотнение 2F



Размеры, мм

LEF218-2F (FKL)

Вес 11,6 кг