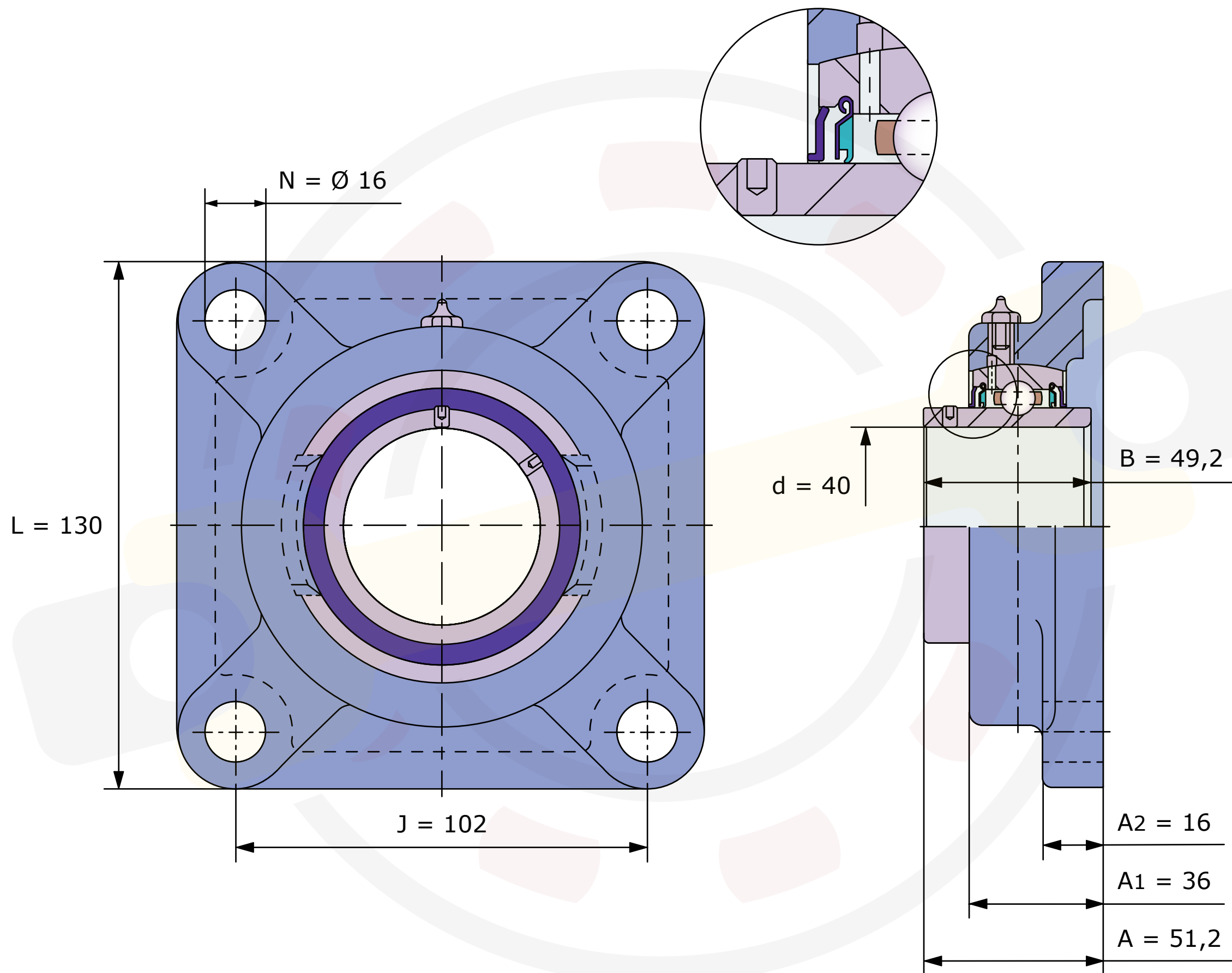


Усиленный подшипниковый узел

Однокромочное уплотнение



Размеры, мм

**UCF208-40MM-GA (Neover)**

Вес 1,9 кг