

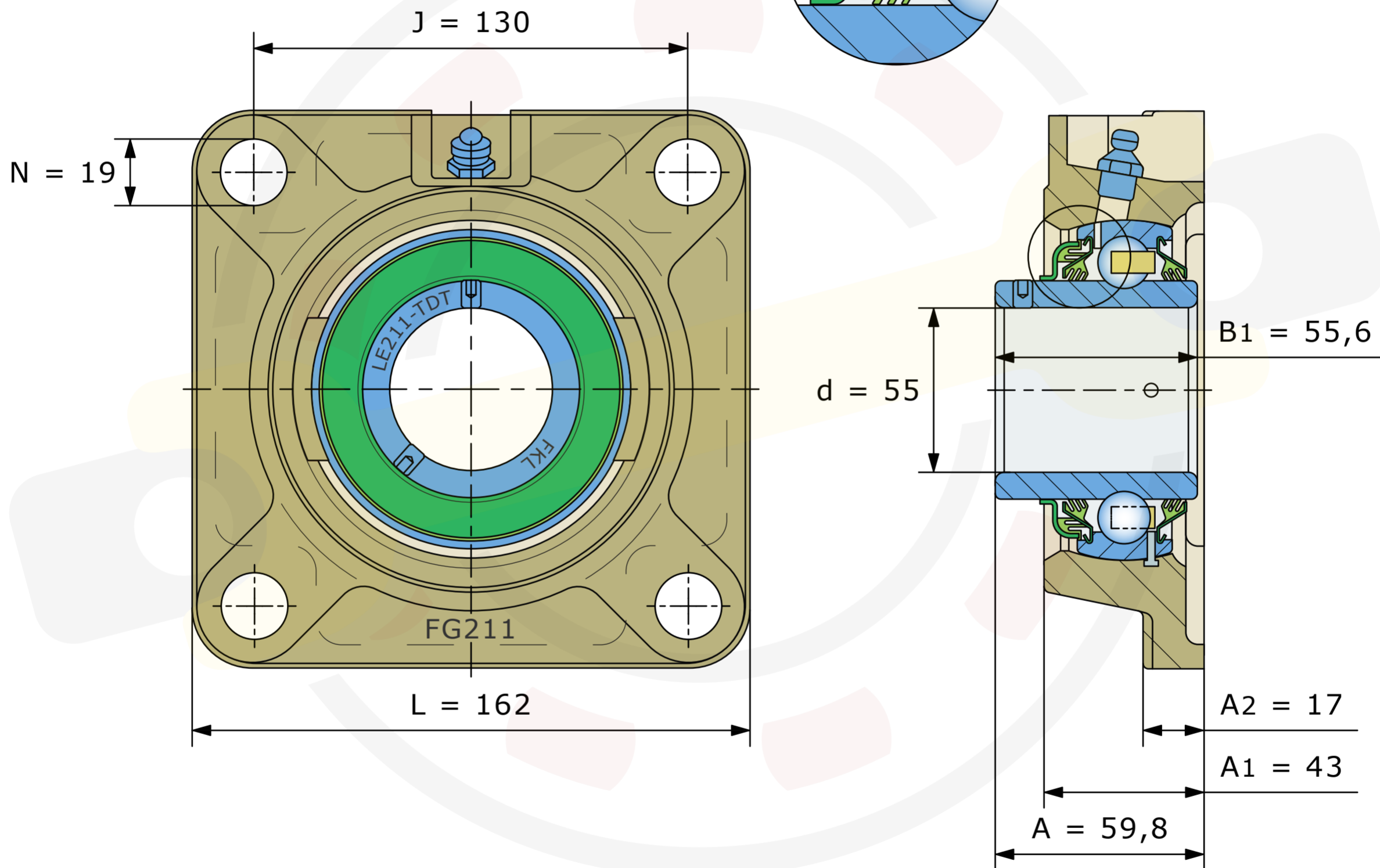
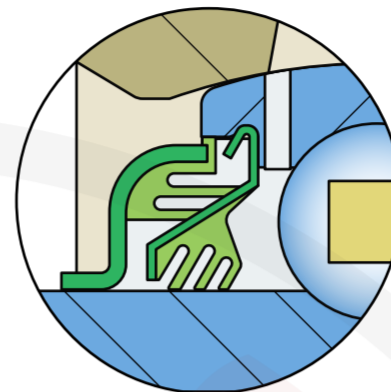
Динамическая грузоподъемность $C_{dyn} = 43,6$ kN

Статическая грузоподъемность $C_0 = 29$ kN

Многоступенчатое уплотнение уплотнение TDT

Защищен штифтом от проворачивания

Защита металлической пластиной



Размеры, мм

LEFG211-TDT (FKL)

Вес 3,55 кг