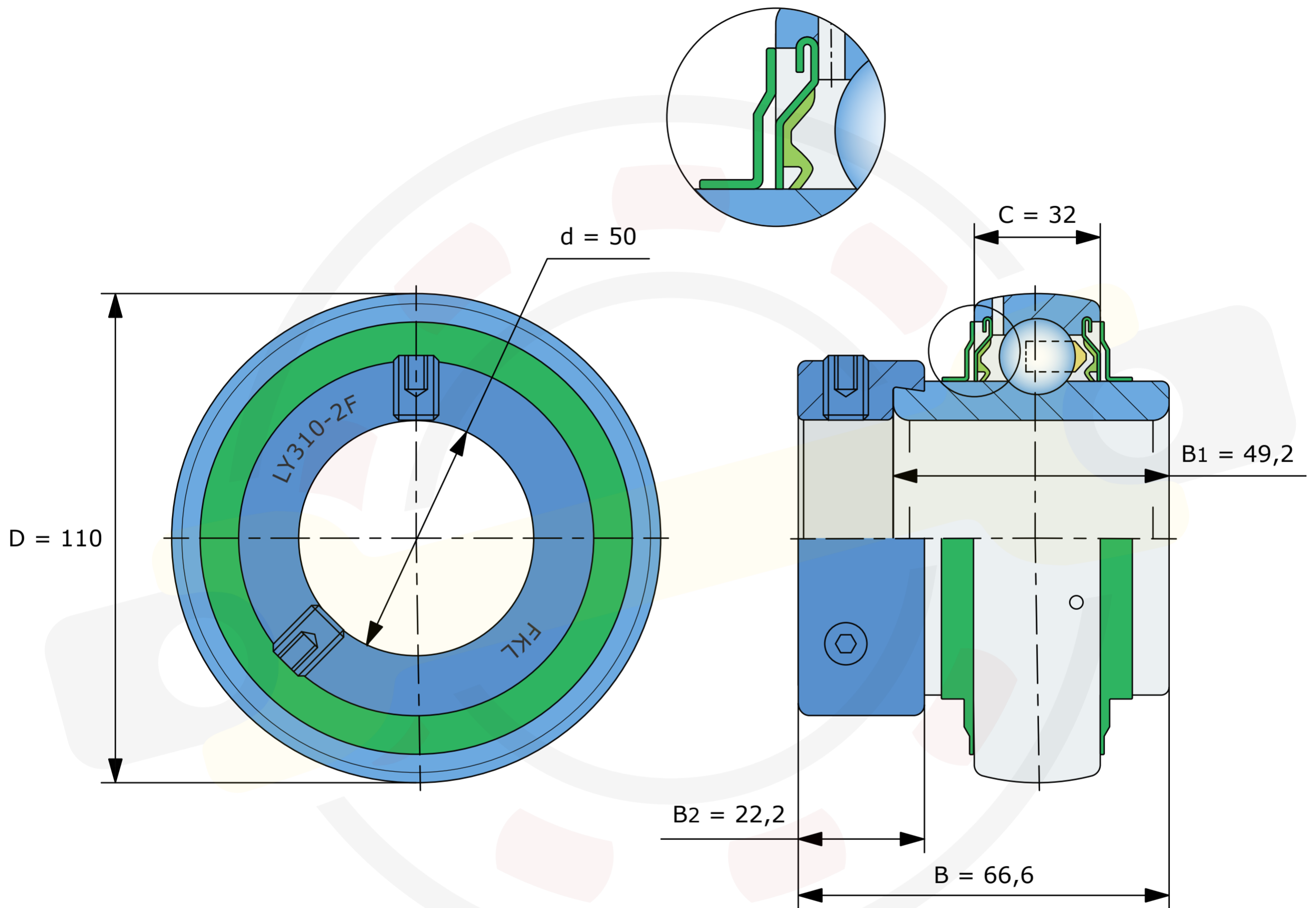


Динамическая грузоподъемность $C_{dyn} = 61,8 \text{ kN}$

Статическая грузоподъемность $C_0 = 38 \text{ kN}$

Двухступенчатое уплотнение 2F



Размеры, мм

LY310-2F (FKL)

Вес 1,86 кг