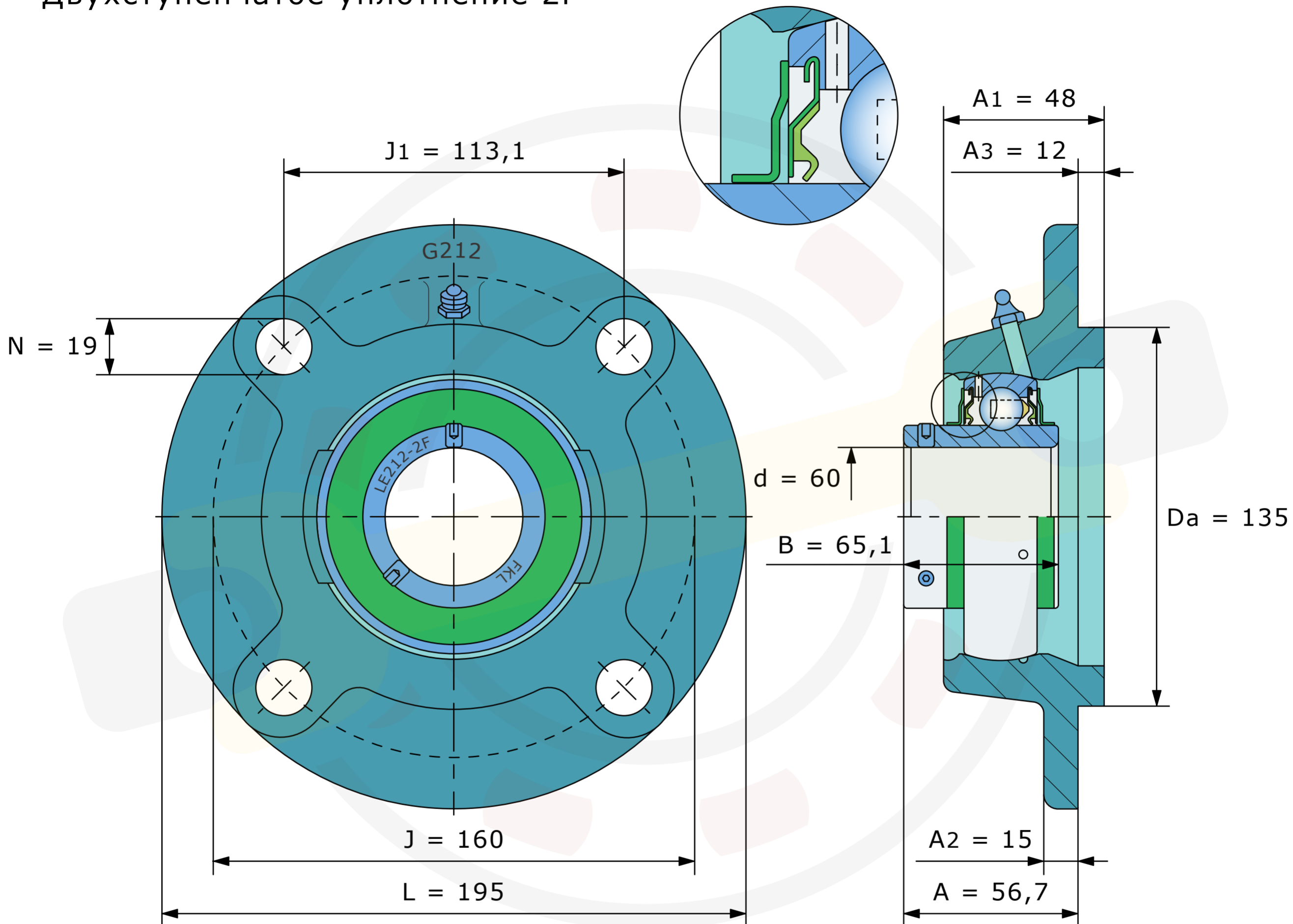


Динамическая грузоподъемность  $C_{dyn} = 52,7 \text{ kN}$

Статическая грузоподъемность  $C_0 = 36 \text{ kN}$

Двухступенчатое уплотнение 2F



Размеры, мм

**LEG212-2F (FKL)**

Вес 5,02 кг