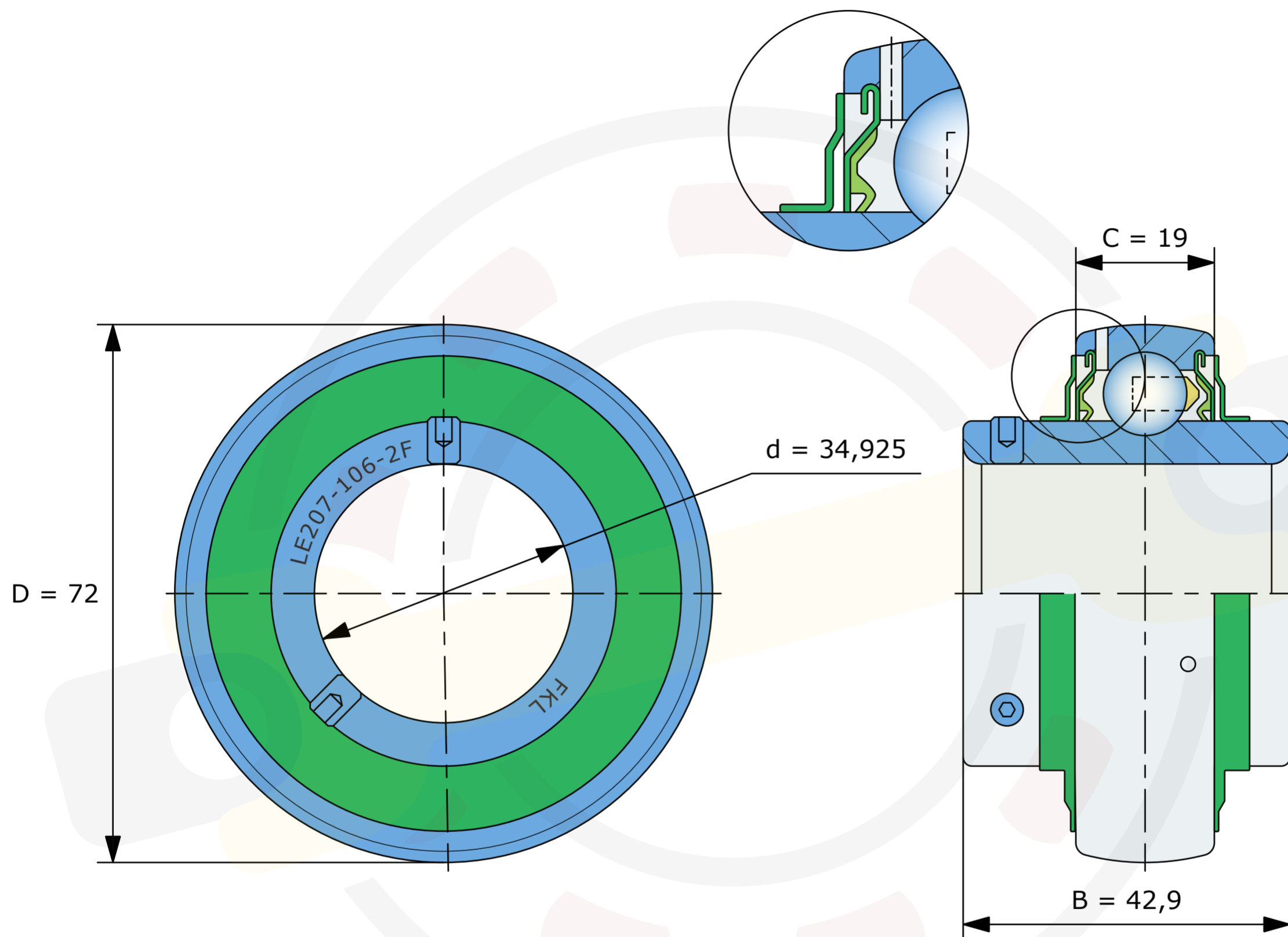


Динамическая грузоподъемность $C_{dyn} = 25,5 \text{ kN}$

Статическая грузоподъемность $C_0 = 15,3 \text{ kN}$

Двухступенчатое уплотнение 2F



Размеры, мм

LE207-106-2F (FKL)

Вес 0,41 кг