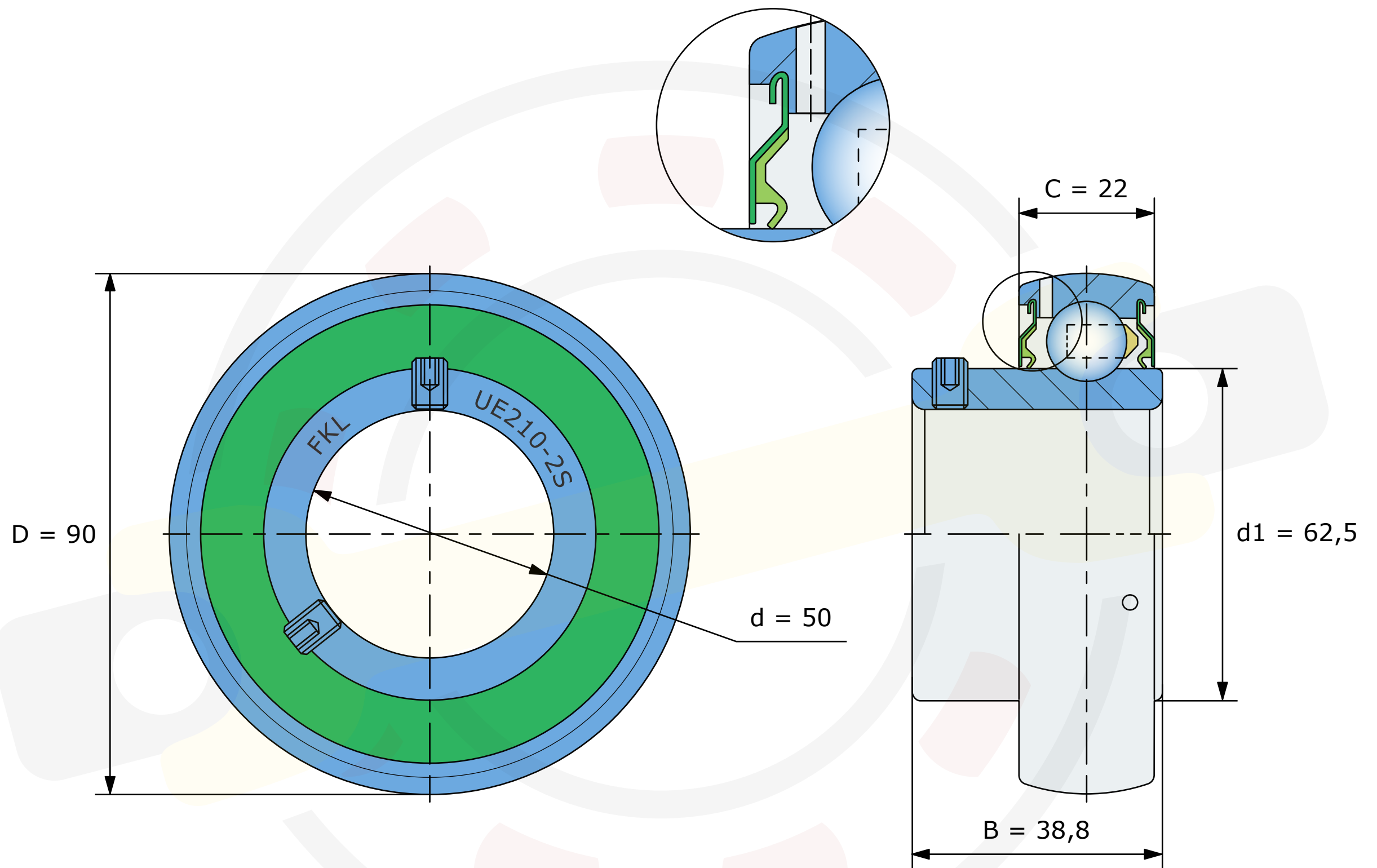


Динамическая грузоподъемность $C_{dyn} = 35,1$ kN

Статическая грузоподъемность $C_0 = 23,2$ kN

Одноступенчатое уплотнение 2S



Размеры, мм

UE210-2S (FKL)

Вес 0,54 кг