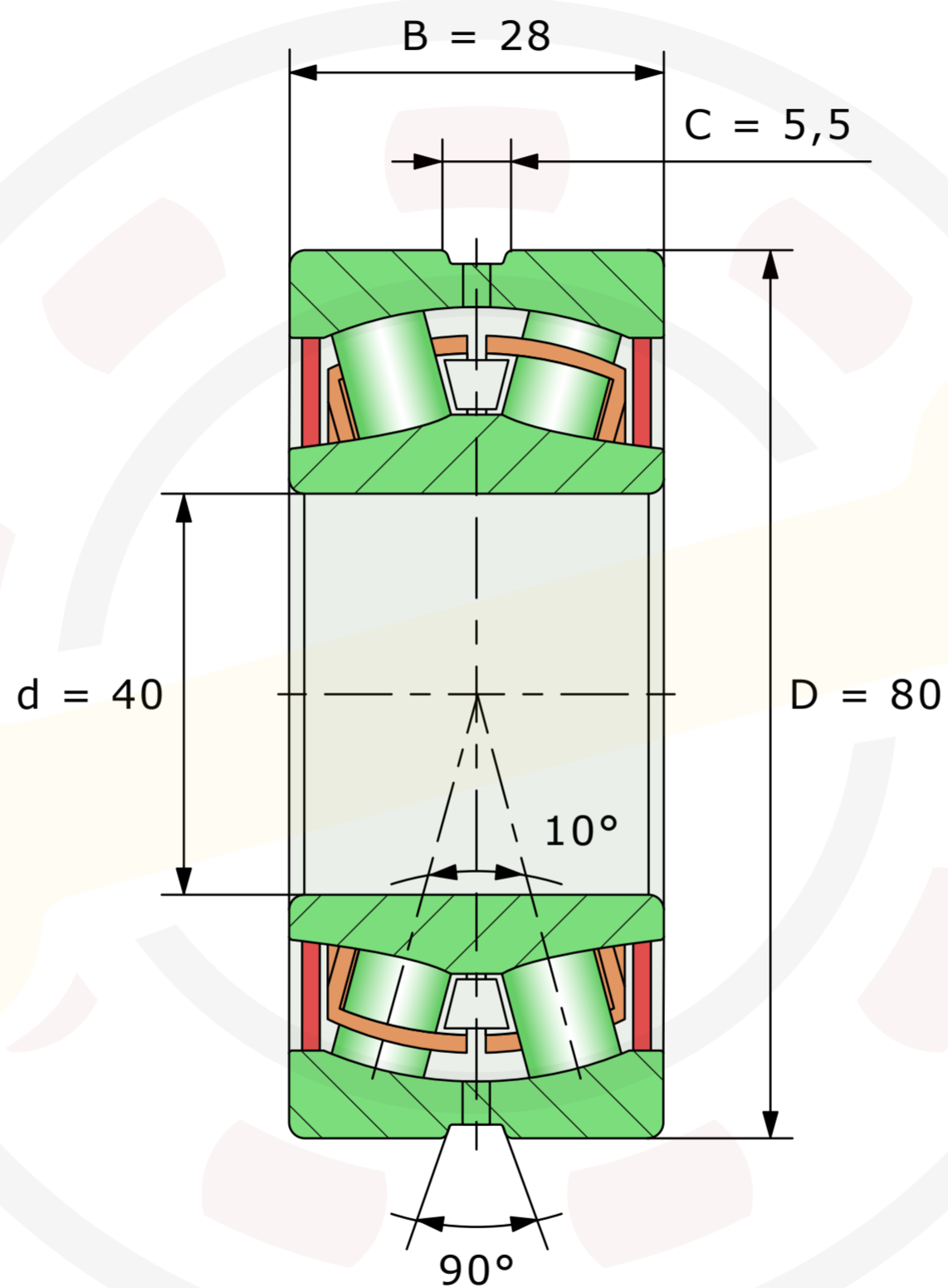


Сферический роликовый двухрядный подшипник

Динамическая грузоподъемность  $C_r = 79 \text{ kN}$

Статическая грузоподъемность  $C_{or} = 89 \text{ kN}$



Размеры, мм

**BS2-2208-2CSV143 (Kabat)**

Вес 0,57 кг