

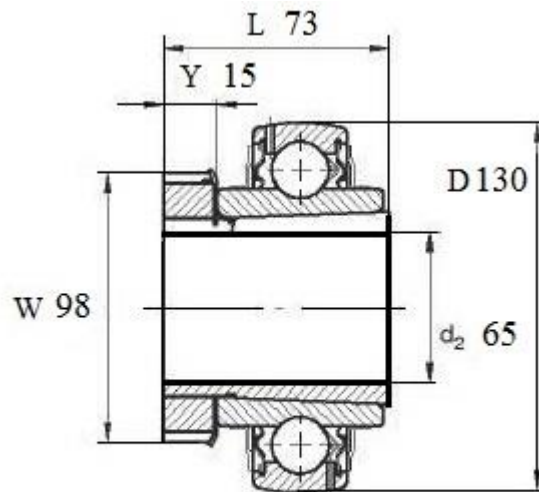


Артикул **LK 215-2F+H 2315**



Подшипник шариковый **LK 215-2F+H 2315 (FKL)** со сферическим наружным кольцом, с конусным отверстием и с закрепительной втулкой

Уплотнение 2F. Двухступенчатое уплотнение: защитная крышка, установленная на внутреннее кольцо, защищает от грубых примесей и создает лабиринт с листовой частью уплотнения. Это достаточно надежная система уплотнения: листовая часть защищает от земли, пыли, грубых примесей и одновременно создает лабиринт с резиновой частью. Резиновая часть осуществляет контактное уплотнение, которое предотвращает проникновение тонких примесей, воды, влаги, пара и др. Пригодно для тяжелых условий эксплуатации с учетом присутствия посторонних веществ.



LK 215 2F+H 2315

Вал, мм	Номинальные размеры (мм) подшипника LK 215-2F+H 2315					Масса кг	Обозначение подшипника Артикул FKL
	D	L	W	Y	d2		
65	130	73	98	15	1,64	LK 215-2F+H 2315	