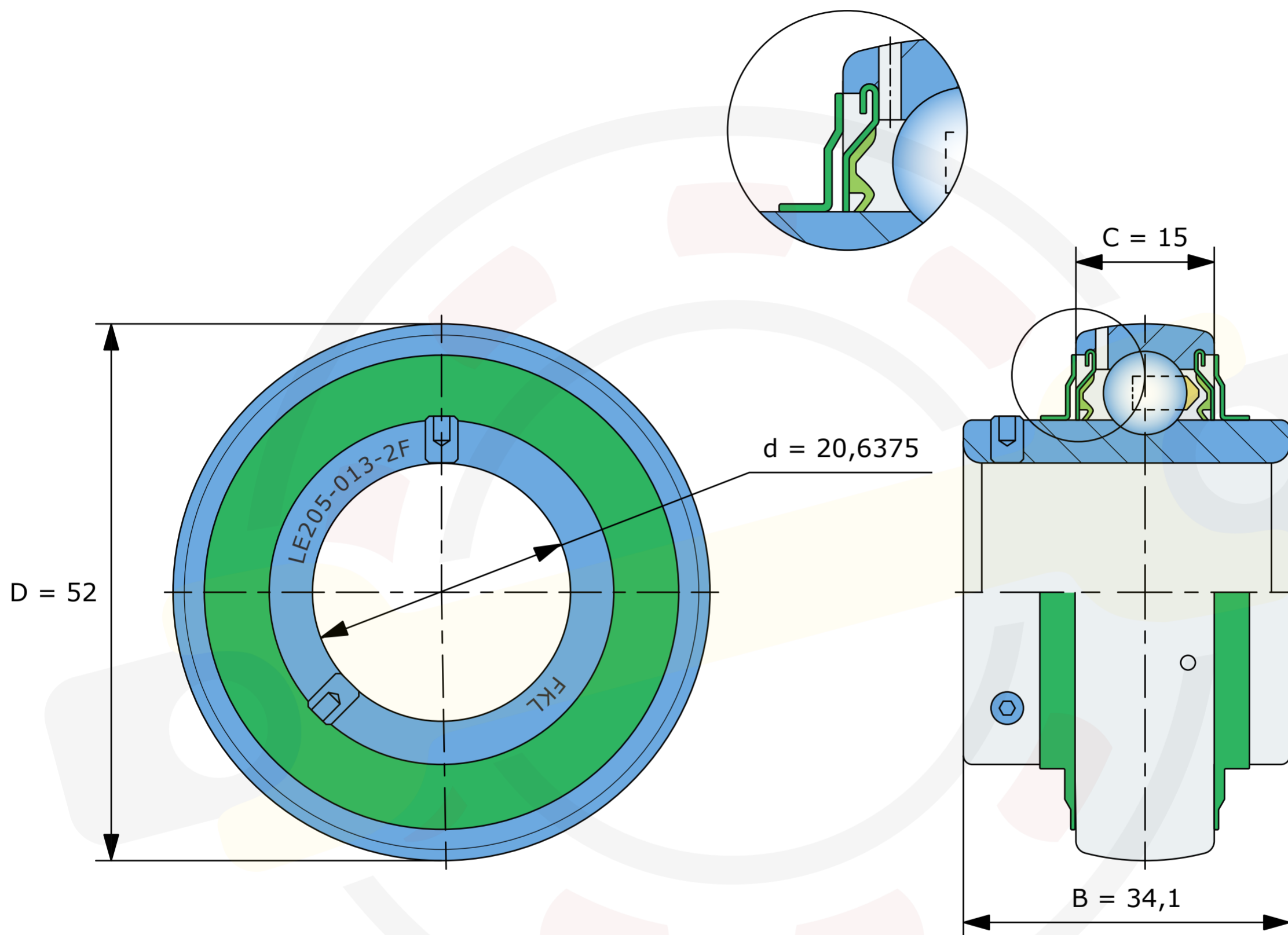


Динамическая грузоподъемность $C_{dyn} = 14 \text{ KN}$

Статическая грузоподъемность $C_0 = 7,8 \text{ KN}$

Двухступенчатое уплотнение 2F



Размеры, мм

LE205-013-2F (FKL)

Вес 0,17 кг