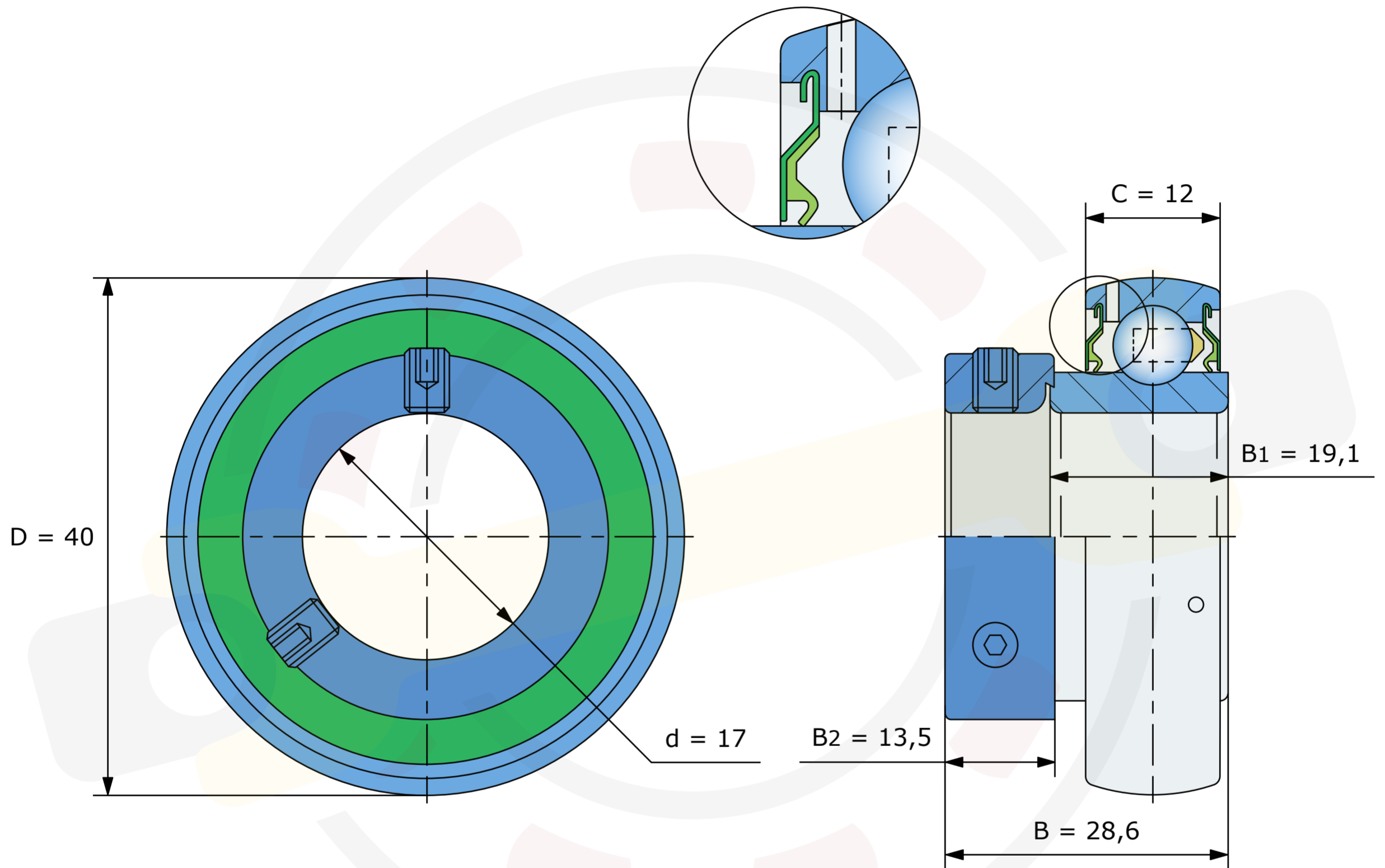


Динамическая грузоподъемность $C_{dyn} = 9,56 \text{ kN}$

Статическая грузоподъемность $C_0 = 4,75 \text{ kN}$

Одноступенчатое уплотнение 2S



Размеры, мм

UY203-2S (FKL)

Вес 0,07 кг