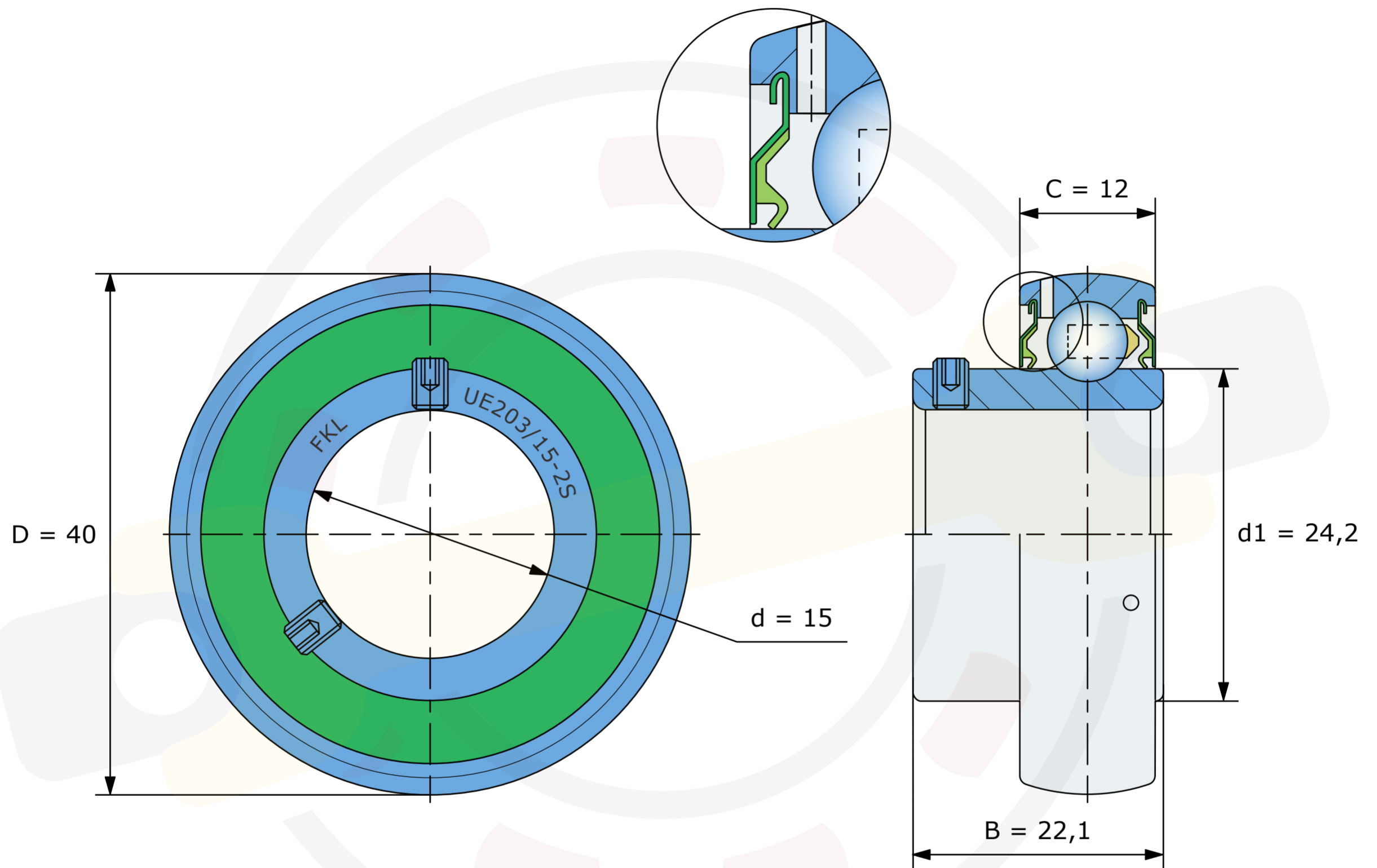


Динамическая грузоподъемность  $C_{dyn} = 9,56 \text{ kN}$

Статическая грузоподъемность  $C_0 = 4,75 \text{ kN}$

Одноступенчатое уплотнение 2S



Размеры, мм

**UE203/15-2S (FKL)**

Вес 0,08 кг