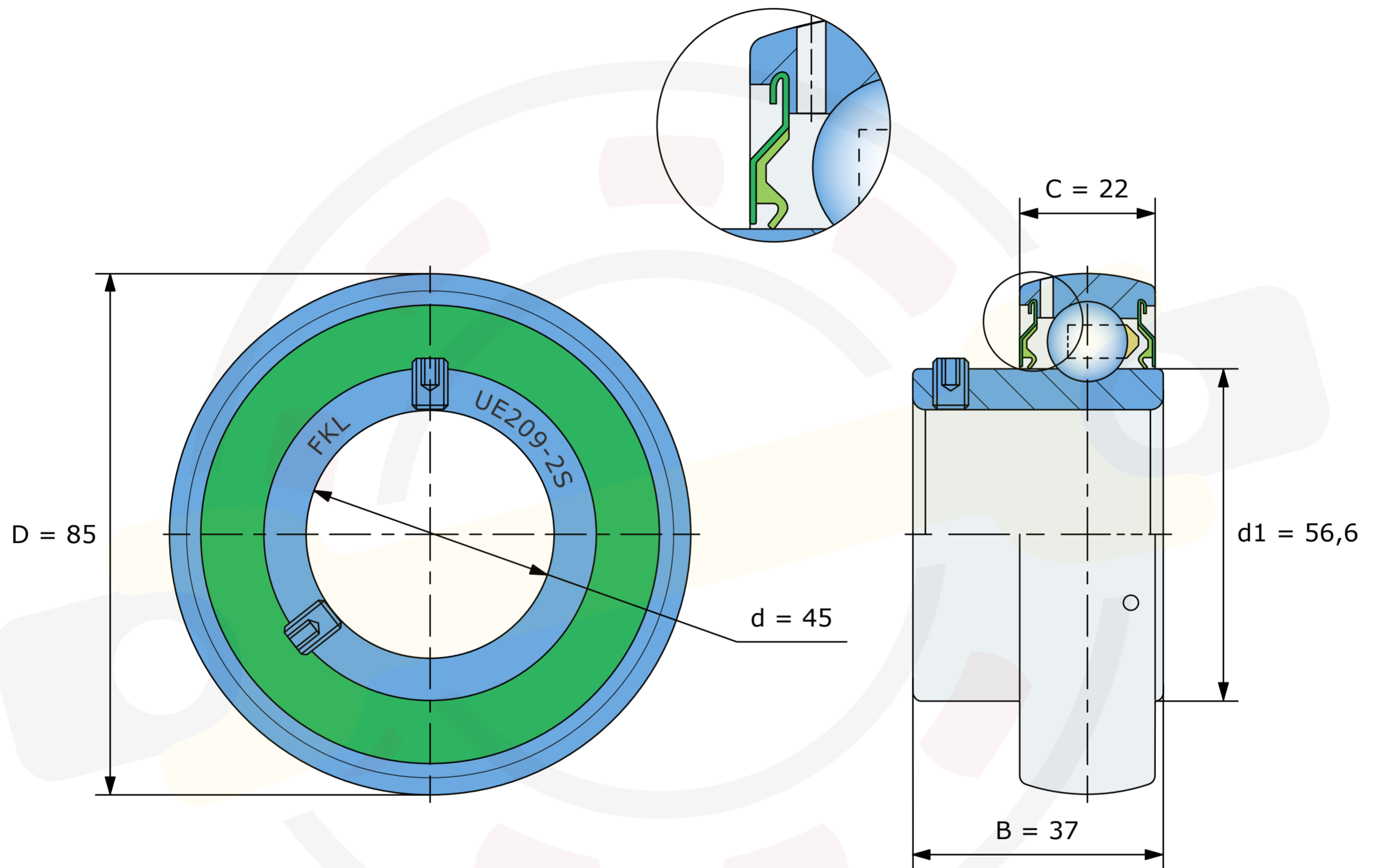


Динамическая грузоподъемность  $C_{dyn} = 33,2$  kN

Статическая грузоподъемность  $C_0 = 21,6$  kN

Одноступенчатое уплотнение 2S



Размеры, мм

**UE209-2S (FKL)**

Вес 0,48 кг