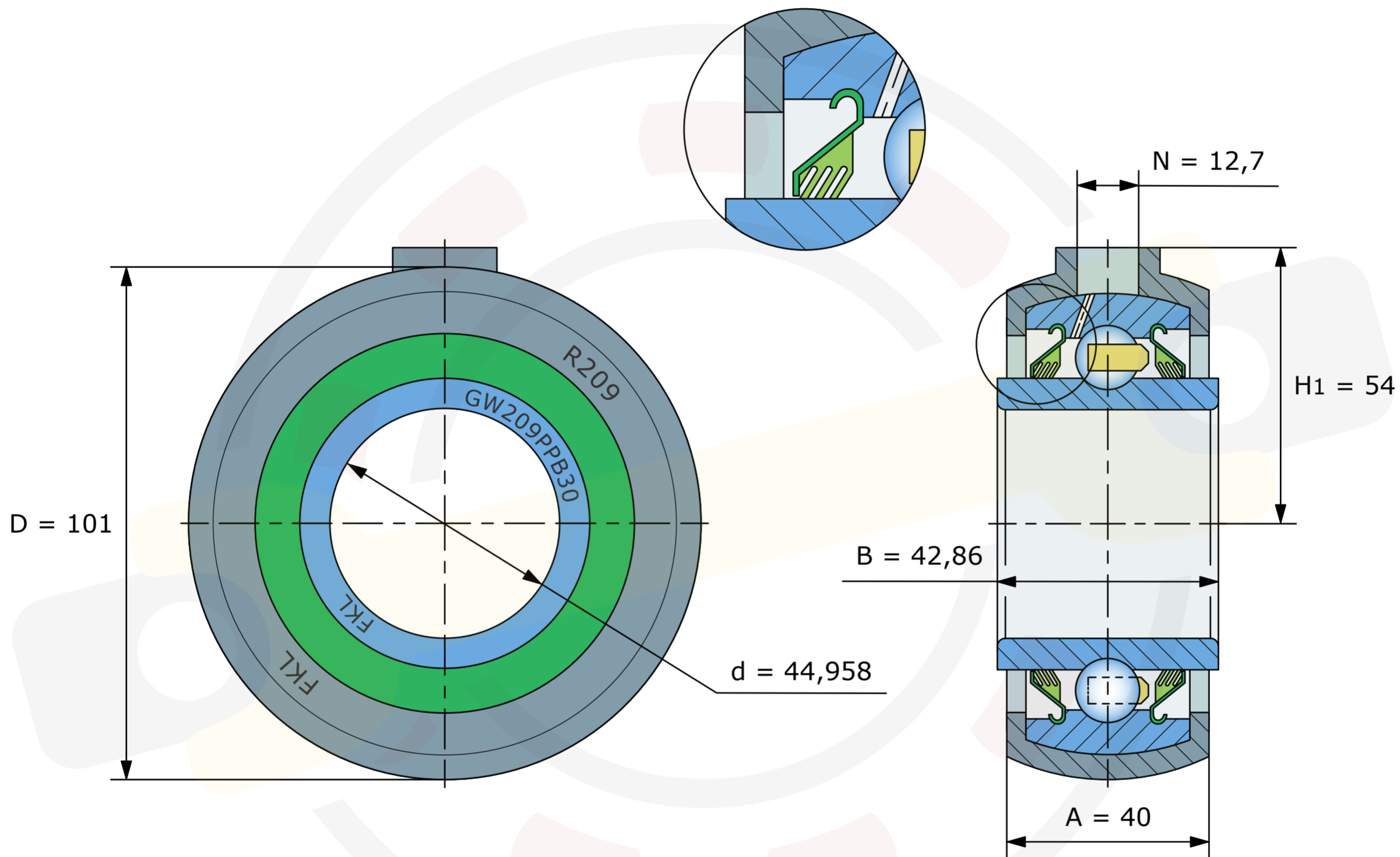


Динамическая грузоподъемность $C_{dyn} = 32,5$ kN

Статическая грузоподъемность $C_0 = 20,4$ kN

Трехкромчатое уплотнение 2Т



Размеры, мм

GWR209PPB30 (FKL)

Вес 0,92 кг