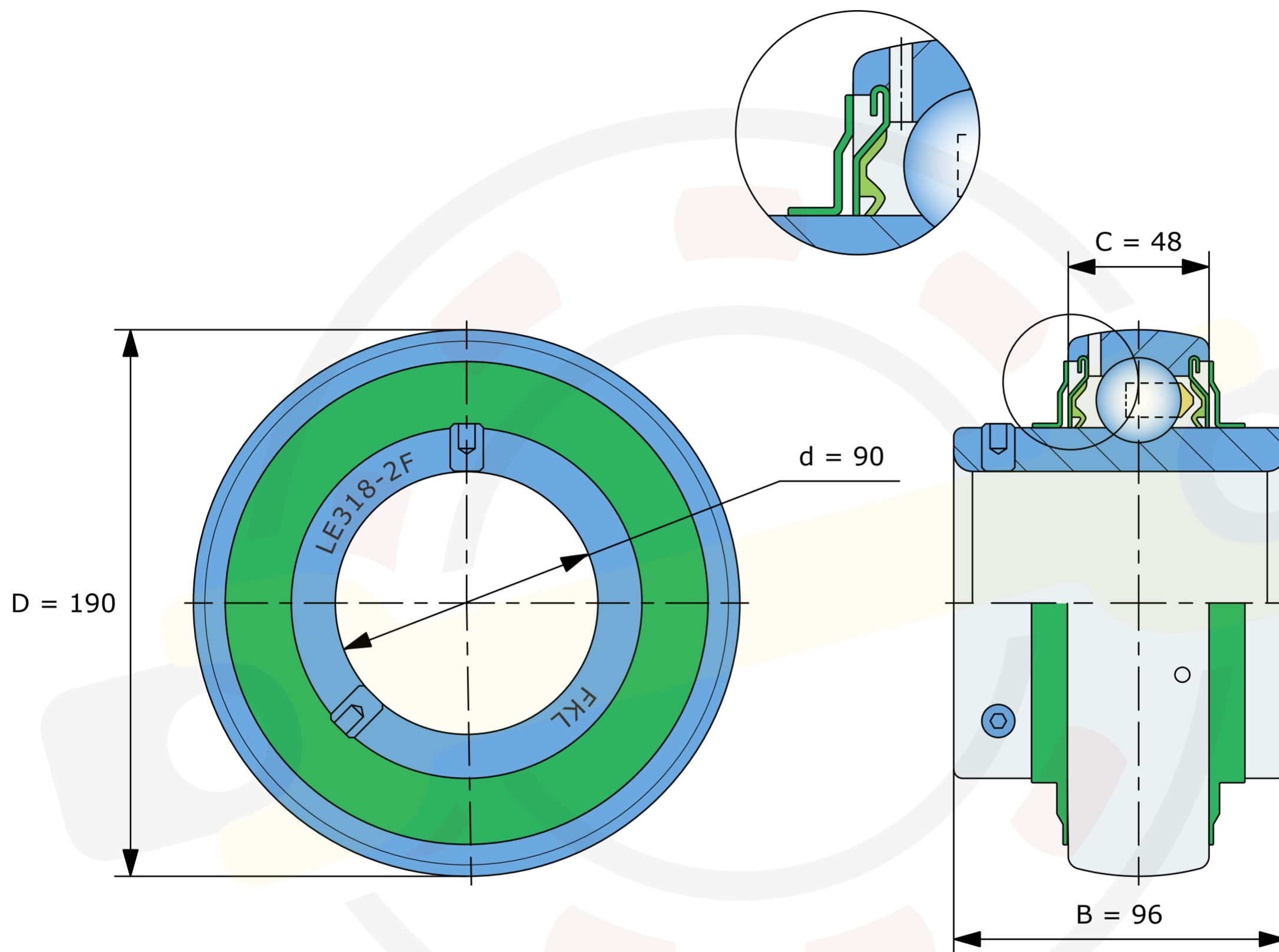


Динамическая грузоподъемность  $C_{dyn} = 151 \text{ kN}$

Статическая грузоподъемность  $C_0 = 108 \text{ kN}$

Двухступенчатое уплотнение 2F



Размеры, мм

**LE318-2F (FKL)**

Вес 7,87 кг