

Подшипник шариковый Ball Bearing

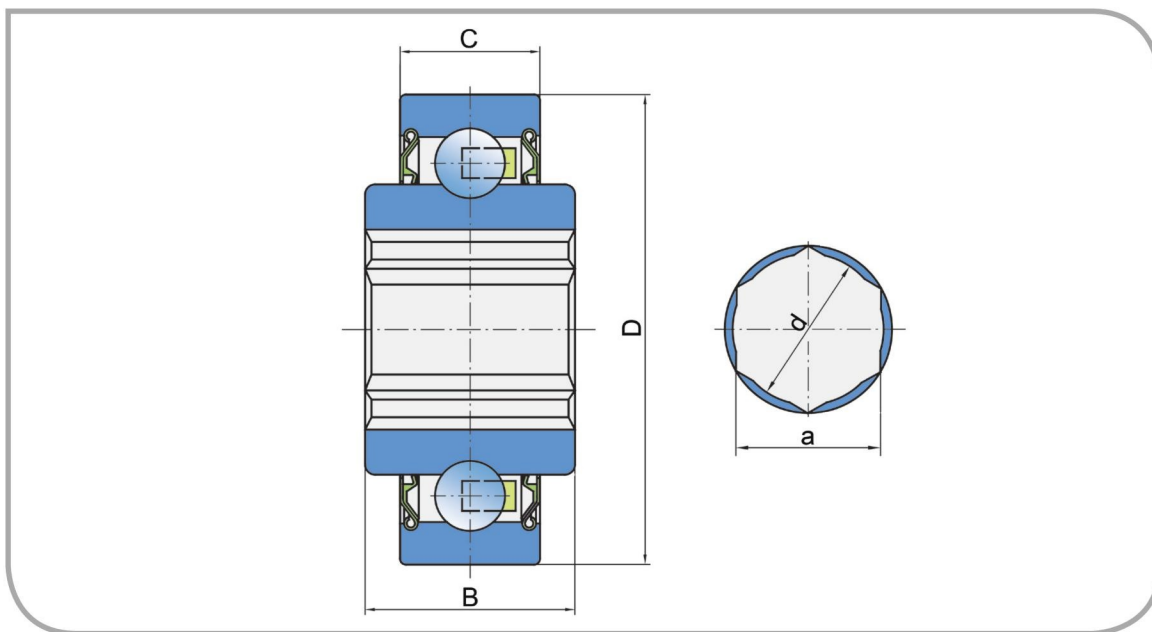


204KRR2



СРАВНИТЕЛЬНЫЕ ОБОЗНАЧЕНИЯ COMPARATIVE DESIGNATION

FKL	204KRR2
JOHN DEERE	JD7126
BCA	HPC011GP
CASE	592141R91
FAFNIR	AH107148
KOYO	88120A
LAND PRIDE	822-173C
LINK BELT	11KB204N
MASSEY FERGUSON	PS01102
NDH	1AH04-11/16
PEER	204KRR2
TIMKEN	204KRR2



Размеры (мм)
Dimensions (mm)

a	d	D	B	C	kg
17,65	18,2	47	20,96	14	0,145

Применение
Application

Сеялка
Seeding Machine

Сельскохозяйственная программа
Agricultural program

www.cardan.su