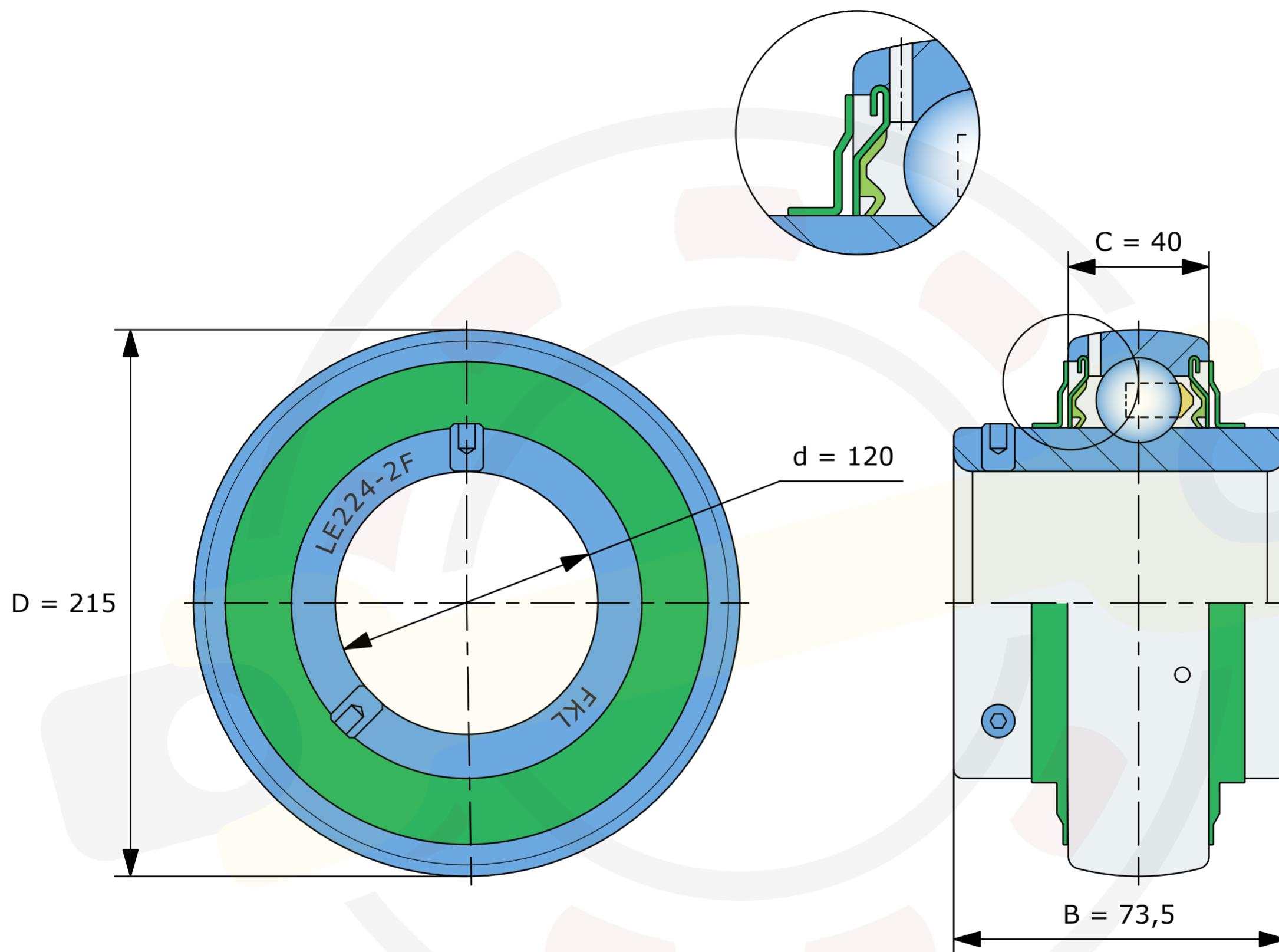


Динамическая грузоподъемность $C_{dyn} = 155 \text{ kN}$

Статическая грузоподъемность $C_0 = 113 \text{ kN}$

Двухступенчатое уплотнение 2F



Размеры, мм

LE224-2F (FKL)

Вес 6,2 кг