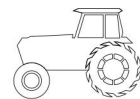


# Подшипниковый узел Bearing Unit

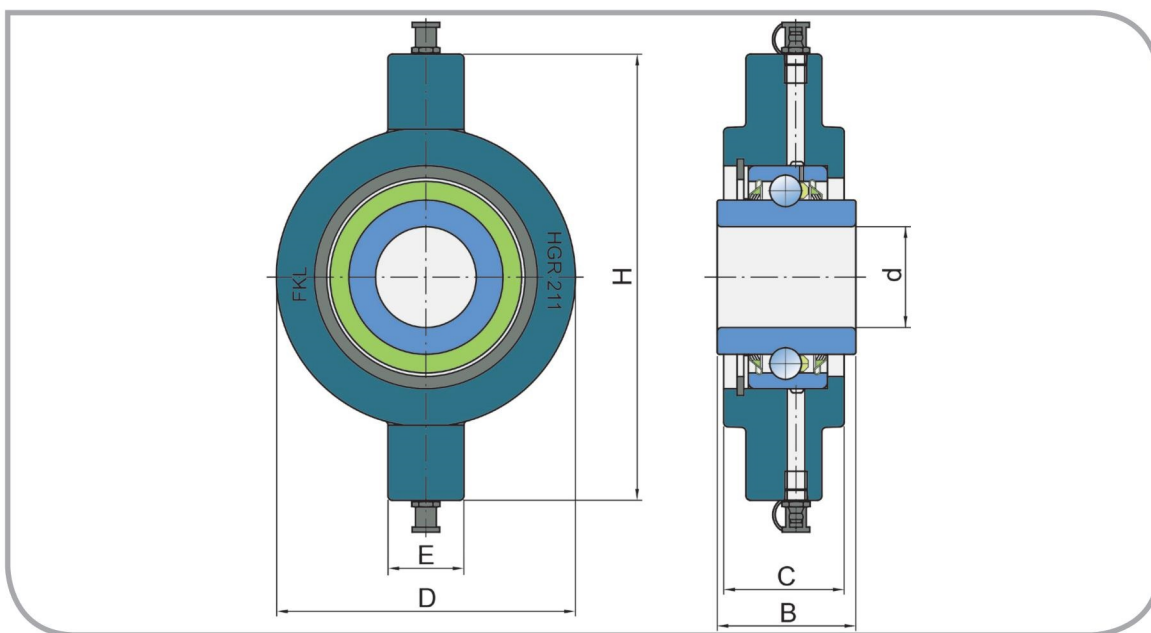


## GWHGR211PP202

### СРАВНИТЕЛЬНЫЕ ОБОЗНАЧЕНИЯ COMPARATIVE DESIGNATION

FKL GWHGR211PP202

SUMMERS 8K2050



Размеры (мм)  
Dimensions (mm)

d	B	H	D	E	C	kg
51,308	60,3	202,5	129,5	37	57	4,8

Сельскохозяйственная программа  
Agricultural program

Применение  
Application

Дисковая борона  
Disc Harrow