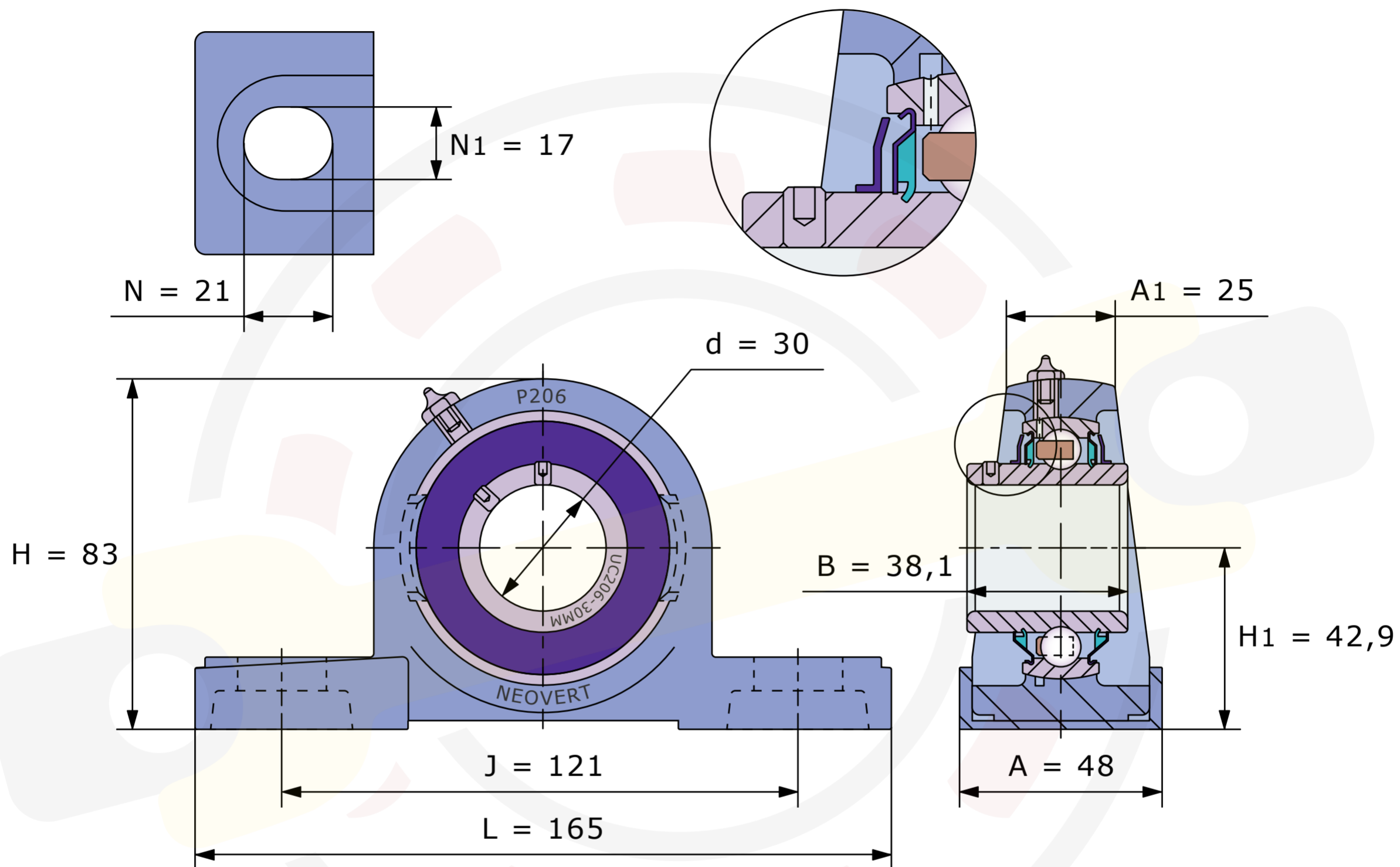


# Однокромочное уплотнение



Размеры, мм  
**UCP206-30MM (Neover)**  
Вес 1,35 кг