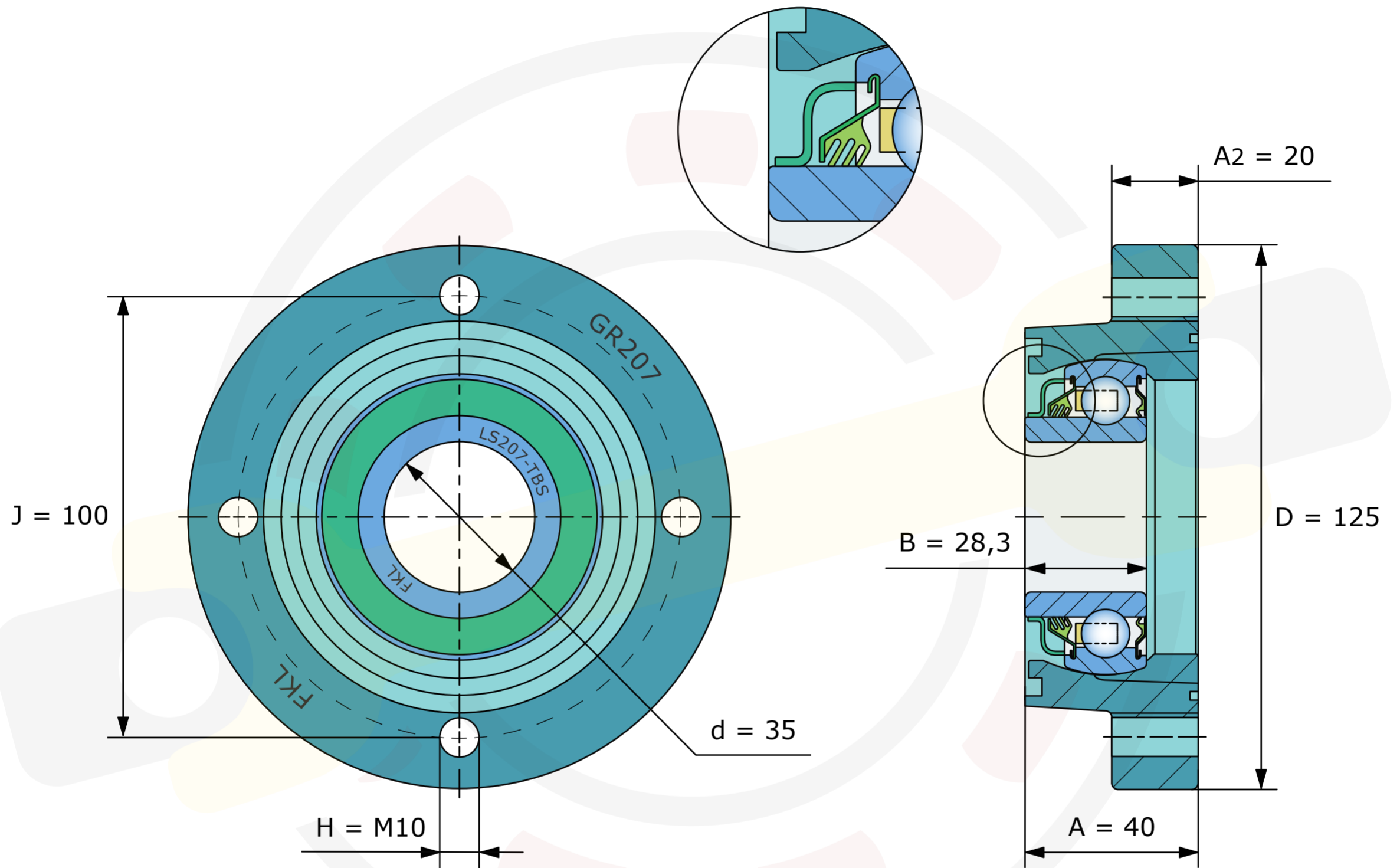


Динамическая грузоподъемность $C_{dyn} = 25,5 \text{ kN}$

Статическая грузоподъемность $C_0 = 15,3 \text{ kN}$

Трехступенчатое уплотнение TBS

Защита металлической пластиной



Размеры, мм

LSGR207-TBS (FKL)

Вес 1,7 кг